

Ssekur[®]



diablo

Autorespiratori ad aria compressa (IT)
Compressed air self contained breathing apparatus (EN)

LINEA AUTORESPIRATORI DIABLO
Norma EN 137:2006

DIABLO INDUSTRIAL MM type 1
DIABLO INDUSTRIAL MM type 2
DIABLO INDUSTRIAL MM RPM MMI type 2
DIABLO INDUSTRIAL type 1 “Ex”
DIABLO INDUSTRIAL MM type 1 MED
DIABLO ADVANCED type 1
DIABLO ADVANCED type 2
DIABLO ADVANCED RPM MMI type 2
DIABLO ADVANCED type 1 “Ex”
DIABLO PROFESSIONAL type 1
DIABLO PROFESSIONAL type 2
DIABLO INDUSTRIAL PI type 1
DIABLO INDUSTRIAL PIZ type 1
DIABLO INDUSTRIAL PIZ type 2

Manuale uso e manutenzione	Pag. 4
Use and maintenance handbook	Pag. 40
Figure, pictures	Pag. 75

Gentile cliente,

la ringraziamo per la fiducia accordataci e ci congratuliamo per la Sua scelta.

Al fine di ottemperare a quanto previsto dalla legge n. 675/1996 e successive modifiche, nonché per consentirci la corretta gestione del rapporto di fornitura, La preghiamo di restituirci il tagliando che troverà alla fine di questo manuale compilato con le sue generalità, i dati di riferimento del prodotto acquistato e la data di acquisto.

Questo ci consentirà di inviarLe materiale informativo sui prodotti e servizi e l'inserimento del Suo nominativo, quale cliente accreditato, nell'elenco destinato alla nostra rete di assistenza tecnica autorizzata.

Teniamo a sottolineare che la conferma dei dati di acquisto, ricavabili dalla fattura o ricevuta fiscale consegnataLe al momento dell'acquisto, consentono la più rapida esecuzione degli interventi in garanzia, nei termini fissati dalle condizioni generali di contratto applicate dalla nostra società alla clientela.

Grazie della Sua collaborazione.

Distinti saluti

D.P.I. s.r.l.

INDICE

- 1 INDICAZIONI GENERALI ED AVVERTENZE
- 2 CAMPO DI IMPIEGO
- 3 NORME DI RIFERIMENTO E CERTIFICAZIONI
- 4 CARATTERISTICHE TECNICHE
- 5 DESCRIZIONE DEI COMPONENTI
 - 5.1 SUPPORTO PER LA BOMBOLA
 - 5.1.1 *Zaino con bardatura*
 - 5.1.1.1 Zaino in resina sintetica con bardatura (per DIABLO INDUSTRIAL MM, DIABLO PROFESSIONAL, DIABLO ADVANCED, DIABLO INDUSTRIAL PIZ DIABLO, INDUSTRIAL RPM MMI, DIABLO ADVANCED RPM MMI)
 - 5.1.1.2 Zaino in resina sintetica con bardatura Light (per DIABLO INDUSTRIAL MM, ADVANCED ED FF)
 - 5.1.2 *Sacca con bardatura (per DIABLO INDUSTRIAL PI)*
 - 5.2 CIRCUITO PNEUMATICO
 - 5.3 MASCHERA
 - 5.4 BOMBOLA
- 6 ACCESSORI
 - 6.1 BOMBOLA FOTOLUMINESCENTE
 - 6.2 MANOMETRO AUSILIARIO
 - 6.3 VOLANTINO DI COMANDO CON SISTEMA PUSH AND TURN
 - 6.4 VALVOLA DELLA BOMBOLA CON VOLANTINO DI COMANDO ASSIALE
 - 6.5 CONFIGURAZIONI DI SECONDA UTENZA
 - 6.5.1 *Alimentazione di una seconda utenza (solo per DIABLO INDUSTRIAL MM, DIABLO ADVANCED, DIABLO PROFESSIONAL)*
 - 6.5.2 *Alimentazione da sorgente esterna (solo per DIABLO INDUSTRIAL MM, DIABLO ADVANCED, DIABLO INDUSTRIAL PI, DIABLO INDUSTRIAL PIZ)*
 - 6.5.3 *Prelevamento di aria dalla bombola e dalla rete*
 - 6.5.4 *Alimentazione ricevendo aria da una sorgente esterna ed alimentando anche una seconda utenza respiratoria (solo per DIABLO INDUSTRIAL MM e DIABLO ADVANCED)*
 - 6.5.5 *Prestazioni ottenute in sede di certificazione*
 - 6.6. SISTEMA DI RICARICA RAPIDA QUICK FILL.
 - 6.6.1. **Descrizione**
 - 6.6.2. *Istruzioni per l'uso*
 - 6.6.3. **Limitazioni**
 - 6.6.4. **Pulizia e manutenzione.**
 - 6.6.5. **Parti di ricambio**
 - 6.7 SACCA DI PROTEZIONE DELLA BOMBOLA.
 - 6.8 VALVOLA ALTA PRESSIONE DELLA BOMBOLA CON EFV (EXCESS FLOW VALVE)

- 6.9 ARMADIO MURALE
- 6.10 BOMBOLA CON ELETTRONICA.
- 6.11 FIBBIA PORTA EROGATORE
- 6.12 IMBOTTITURA PER VERSIONE LIGHT
 - 6.12.1 *Descrizione*
 - 6.12.2 *Istruzioni d'uso*

7 OPERAZIONI PRELIMINARI

- 7.1 MONTAGGIO DELLA BOMBOLA
- 7.2 MONTAGGIO DELL'EROGATORE

8 VERIFICHE PRELIMINARI

- 8.1 VERIFICA DELLA CARICA DELLA BOMBOLA
- 8.2 VERIFICA DELLA TENUTA PNEUMATICA
- 8.3 VERIFICA DELL'INDICATORE DI ESAURIMENTO

9 INDOSSAMENTO DEL DISPOSITIVO

- 9.1 MODELLI DIABLO INDUSTRIAL MM, DIABLO ADVANCED, DIABLO PROFESSIONAL, DIABLO INDUSTRIAL PIZ, DIABLO INDUSTRIAL MM RPM MMI E DIABLO ADVANCED RPM MMI
- 9.2 MODELLI DIABLO INDUSTRIAL PI
- 9.3 PER TUTTI I MODELLI

10 CONTROLLI FUNZIONALI

- 10.1 CONTROLLO DELLA TENUTA DELLA MASCHERA
- 10.2 PROVA DELL'EROGATORE

11 USO

12 DISINDOSSAMENTO DEL DISPOSITIVO.

13 OPERAZIONI SUCCESSIVE ALL'INTERVENTO

- 13.1 RICARICA DELLA BOMBOLA
- 13.2 CONTROLLO VISIVO
- 13.3 PULIZIA E DISINFEZIONE
 - 13.3.1 *Maschera*
 - 13.3.2 *Erogatore*
 - 13.3.3 *Altre parti dell'apparecchio*

14 MANUTENZIONE

15 MARCATURE

16 IMMAGAZZINAMENTO

17 TRASPORTO

1 Indicazioni generali ed avvertenze

La D.P.I. s.r.l. pur mettendo ogni possibile cura nella redazione del presente manuale, non assume responsabilità per equivoci derivati da diverse interpretazioni del testo, errori di stampa, o incompletezze.

Queste istruzioni si riferiscono all'uso per il quale gli autorespiratori della serie DIABLO sono stati progettati e permettono di prevenire possibili rischi da uso improprio. E' importante che siano lette da tutte le persone responsabili dell'uso o della manutenzione di un autorespiratore. Gli autorespiratori forniranno le prestazioni dichiarate solo se saranno usati correttamente e riceveranno una manutenzione conforme a quanto indicato in questo manuale. Il costruttore non assume responsabilità per le conseguenze di usi impropri, manomissioni dell'apparecchio, impiego di ricambi non originali o interventi di manutenzione non eseguiti da personale della D.P.I. s.r.l. o specificamente addestrato ed autorizzato dalla D.P.I. s.r.l.

L'uso dell'autorespiratore presuppone la piena conoscenza ed il rispetto di quanto indicato nel presente manuale, nonché un appropriato addestramento pratico.

Gli autorespiratori della serie DIABLO vengono forniti con il riduttore di pressione ed il segnalatore acustico sigillati in quanto componenti soggetti a taratura.

Nota importante: la manomissione dei sigilli rende nulla la garanzia e fa decadere ogni responsabilità da parte del fabbricante se l'intervento non viene eseguito correttamente da personale autorizzato ed il componente non viene risigillato.

Non sono consentite modifiche o riparazioni dell'autorespiratore che non siano effettuate dalla DPI srl o da Centri Autorizzati dalla DPI srl per la sola Manutenzione Ordinaria o per la Manutenzione Ordinaria/ Straordinaria

In caso di mal funzionamento mettere il dispositivo fuori uso e contattare l'assistenza.

La DPI srl non risponde per gli eventuali danni causati dalla mancata ottemperanza della presente disposizione.

Il numero di matricola è indelebilmente impresso sui seguenti elementi:

- riduttore di pressione,
- protezione anticalore della maschera,
- erogatore,
- zaino (se presente),
- rapporto di prova allegato al presente manuale.

2 Campo di impiego

Gli autorespiratori della serie DIABLO isolano completamente l'operatore dall'ambiente circostante dal punto di vista respiratorio e pertanto rappresentano il mezzo protettivo più sicuro per procedere ad operazioni di salvataggio, di

emergenza, di lavoro, di manutenzione in ambienti contaminati o carenti di ossigeno.

Nella tabella seguente sono indicati i modelli della serie DIABLO con le rispettive classificazioni.

MODELLI	Type 1 (*)	Type 2 (**)	Type 1 Ex (***)	Type 2 MED (****)
DIABLO INDUSTRIAL MM	x	x	x	x
DIABLO ADVANCED	x	x	x	
DIABLO PROFESSIONAL	x	x		
DIABLO INDUSTRIAL PI	x			
DIABLO INDUSTRIAL PIZ	x		x	
DIABLO INDUSTRIAL MM RPM MMI		x		
DIABLO ADVANCED RPM MMI		x		

(*) Indicati per usi industriali,

(**) definiti per usi professionali, pertanto idonei nel caso di interventi in ambienti con elevato rischio di flash-over eseguiti da vigili del fuoco o personale altamente qualificato,

(***) indicati per usi industriali e conformi alle Norme ATEX,

(****) conforme alla Direttiva Europea 2014/90/UE.

Le caratteristiche delle atmosfere potenzialmente esplosive alle quali gli autorespiratori Ex, abbinati alle maschere C607 SP/A e SFERA SP/A sia in EPDM che in Silicone, sono idonei sono descritte nella marcatura seguente:

II 1 GD IIC T6 T85°C -30°C≤Tamb≤60°C

La marcatura delle maschere IDEA SP/A ed IDEA SP/A Silicone di protezione dalle esplosioni è la seguente:

II 1 GD IIB T6 T85°C -30°C≤Tamb≤60°C

Si precisa che in questo caso, poiché l'apparecchio senza maschera è di classe IIC mentre le maschere IDEA SP/A sono di classe IIB, l'intero assieme composta dall'autorespiratore Ex e dalla maschera IDEA SP/A o IDEA SP/A Silicone assume classe IIB.

Altre indicazioni in merito sono contenute nei paragrafi successivi

Gli apparecchi di tipo spalleggiabile monobombola possono essere equipaggiati con bombole di diversa capacità per consentire diverse autonomie e quindi dare maggiori possibilità di scelta in rapporto ai tempi di intervento richiesti. Si ricorda che sono consentite solo le combinazioni di componenti (bombole, bardature, maschere, accessori) nelle configurazioni che sono state certificate.

3 Norme di riferimento e certificazioni

La gamma di autorespiratori DIABLO è conforme alla Norma EN 137:2006 e soddisfa i requisiti dell'appendice C. Le prove di certificazione sono state eseguite da parte dell'Organismo Notificato n. **0426** - ITALCERT con sede in Viale Sarca 336 - 20126 Milano - Italia. Il medesimo Organismo ITALCERT ha rilasciato la certificazione, autorizzato la marcatura CE ed effettua i controlli sulla produzione ai sensi dell'Allegato VIII (Modulo D) del Regolamento (UE) 2016/425. La certificazione è stata conseguita utilizzando le maschere SEKUR: IDEA SP/A, SFERA SP/A, C607 SP/A, nelle versioni in gomma ed in silicone, rispondenti alla Norma EN 136:98.

I modelli della serie DIABLO INDUSTRIAL MM MED sono certificati dall'Organismo Notificato ITALCERT (n. **0426**) ai sensi della Direttiva Europea MED (Modello B) relativo all'Equipaggiamento Marittimo, sono sottoposti alle procedure previste dai moduli B e D delle Direttive Europee 2014/90/UE (Equipaggiamento Marittimo - MED) e dalla Direttiva 2014/68/UE (Attrezzature in Pressione - PED).

I modelli della serie DIABLO INDUSTRIAL "Ex", DIABLO ADVANCED "Ex" e DIABLO INDUSTRIAL PIZ "Ex" sono conformi alla Direttiva ATEX e alle Norme Armonizzate applicabili. L'Organismo Notificato Eurofins Product Testing s.r.l. (n. **0477**) - via Cuornè 21 - 00156 Torino - ha effettuato le prove di tipo conformemente alla Direttiva ATEX 2014/34/UE e le ha eseguite utilizzando le maschere della linea SEKUR: SFERA SP/A Ex, C607 SP/A Ex ed IDEA SP/A nelle versioni in gomma ed in silicone, rispondenti alla Norma EN 136:98.

Si precisa infine che la dichiarazione di Conformità degli autorespiratori della D.P.I. S.r.l, nei vari modelli, è disponibile al nostro indirizzo web: //www.dpisekur.com

4 Caratteristiche tecniche

Collegamenti di alta pressione	
Valvola / bombola	EN 144 – 1
Valvola / riduttore di pressione 200 e 300 bar	EN 144 – 2
Collegamento erogatore/maschera (sovrappressione)	
Filettatura standard	M 45x3 secondo EN 148-3
Innesto rapido alla maschera	Secondo DIN 58600
Media pressione e portate	
Media pressione statica	6 ± 0.5 bar
Portata a scarico libero	>1100 l/min
Taratura segnalatore acustico	Vedere tabella seguente

Di seguito si riportano i modelli disponibili di autorespiratori della serie DIABLO con i principali dati caratteristici:

Modello	Riserva di aria circa (l)	Capacità della bombola (l)	Massima pressione di caricamento (bar)	Autonomia (*) circa (min)	Taratura segnalatore acustico (bar)
DIABLO INDUSTRIAL MM					
	Bombole in acciaio				
DIABLO INDUSTRIAL MM 600	600	3	200	17	67±5
DIABLO INDUSTRIAL MM 800	800	4	200	23	55±5
DIABLO INDUSTRIAL MM 1400 (**)	1400	7	200	40	55±5
DIABLO INDUSTRIAL MM 1200	1200	4	300	34	55±5
	Bombole in composito				

DIABLO INDUSTRIAL MM 600 C	600	2	300	17	100±5
DIABLO INDUSTRIAL MM 900 C	900	3	300	26	55±5
DIABLO INDUSTRIAL MM 1500 C	1500	4.7	300	43	55±5
DIABLO INDUSTRIAL MM 2000 C (**)	2000	6.8 o 6,9	300	60	55±5
DIABLO INDUSTRIAL MM RPM MMI 1800C	1800	6	300	55	55±5
DIABLO INDUSTRIAL MM RPM MMI 2000C	2000	6.8 o 6,9	300	60	55±5
DIABLO INDUSTRIAL MM 2700 C	2700	9	300	77	55±5
DIABLO ADVANCED					
Bombole in acciaio					
DIABLO ADVANCED 800	800	4	200	23	55±5
DIABLO ADVANCED 1400	1400	7	200	40	55±5
DIABLO ADVANCED 1200	1200	4	300	23	55±5
DIABLO ADVANCED 1800	1800	6	300	55	55±5
Bombole in composito					
DIABLO ADVANCED 900C	900	3	300	26	55±5
DIABLO ADVANCED 1500C	1500	4.7	300	43	55±5
DIABLO ADVANCED 1800C	1800	6.0	300	50	55±5
DIABLO Advanced RPM MMI 1800C	1800	6	300	50	55±5
DIABLO ADVANCED 2000C	2000	6.8 o 6,9	300	60	55±5
DIABLO ADVANCED RPM MMI 2000C	2000	6.8 o 6,9	300	60	55±5
DIABLO ADVANCED 2700C	2700	9	300	77	55±5
DIABLO PROFESSIONAL					
Bombole in acciaio					
DIABLO PROFESSIONAL 600	600	3	200	17	67±5
DIABLO PROFESSIONAL 800	800	4	200	23	55±5
DIABLO PROFESSIONAL 1400	1400	7	200	40	55±5
DIABLO PROFESSIONAL 1200	1200	4	300	23	55±5
DIABLO PROFESSIONAL 1800	1800	6	300	55	55±5
Bombole in composito					
DIABLO PROFESSIONAL 900C	900	3	300	26	55±5
DIABLO PROFESSIONAL 1500C	1500	4.7	300	43	55±5
DIABLO PROFESSIONAL 2000C	2000	6.8 o 6,9	300	60	55±5
DIABLO PROFESSIONAL 2700	2700	9	300	77	55±5
DIABLO INDUSTRIAL PI					
Bombole in acciaio					
DIABLO INDUSTRIAL PI 600	600	3	200	17	67±5
Bombole in composito					
DIABLO INDUSTRIAL PI 600 C	600	2	300	17	100±5
DIABLO INDUSTRIAL PIZ					
Bombole in acciaio					
DIABLO INDUSTRIAL PIZ 600	600	3	200	17	67±5
DIABLO INDUSTRIAL PIZ 800	800	4	200	23	55±5
Bombole in composito					
DIABLO INDUSTRIAL PIZ 600 C	600	2	300	17	100±5
DIABLO INDUSTRIAL PIZ 900 C	900	3	300	26	67±5
DIABLO INDUSTRIAL PIZ 1500 C	1500	4.7	300	40	55±5

Modello	Lunghezza (mm)	Larghezza (mm)	Altezza (mm)	Peso (***) (Kg)
DIABLO INDUSTRIAL MM				
Bombole in acciaio				
DIABLO INDUSTRIAL MM 600	550	280	215	9
DIABLO INDUSTRIAL MM 800	630	280	215	11
DIABLO INDUSTRIAL MM 1200	630	280	225	11.5
DIABLO INDUSTRIAL MM 1400 (**)	710	280	225	13
DIABLO INDUSTRIAL MM 1800 (**)	650	280	225	14

Bombole in composito				
DIABLO INDUSTRIAL MM 600 C	550	280	220	7
DIABLO INDUSTRIAL MM 900 C	550	280	220	7.5
DIABLO INDUSTRIAL MM 1500 C	650	280	225	9.5
DIABLO INDUSTRIAL MM 2000 C (**)	650	280	240	11
DIABLO INDUSTRIAL MM 2700 C	680	280	250	12.5
DIABLO ADVANCED				
Bombole in acciaio				
DIABLO ADVANCED 1200	630	280	225	12
DIABLO ADVANCED 1400	710	280	225	13
DIABLO ADVANCED 1800	650	280	225	14
Bombole in composito				
DIABLO ADVANCED 1500C	650	280	225	10
DIABLO ADVANCED 1800C	650	280	240	10.5
DIABLO ADVANCED 2000C	650	280	240	11
DIABLO ADVANCED 2700C	680	280	250	13
DIABLO PROFESSIONAL				
Bombole in acciaio				
DIABLO PROFESSIONAL 600	550	280	215	9
DIABLO PROFESSIONAL 800	630	280	215	11
DIABLO PROFESSIONAL 1200	630	280	225	11.5
DIABLO PROFESSIONAL 1400	710	280	225	13
DIABLO PROFESSIONAL 1800	650	280	225	14
Bombole in composito				
DIABLO PROFESSIONAL 600C	550	280	215	7
DIABLO INDUSTRIAL PI				
Bombole in acciaio				
DIABLO INDUSTRIAL PI 600	550	280	215	7
Bombole in composito				
DIABLO INDUSTRIAL PI 600 C	550	280	215	4.9
DIABLO INDUSTRIAL PIZ				
Bombole in acciaio				
DIABLO INDUSTRIAL PIZ 600	550	280	215	8.5
DIABLO INDUSTRIAL PIZ 800	630	280	215	10
Bombole in composito				
DIABLO INDUSTRIAL PIZ 600 C	550	280	215	6.2
DIABLO INDUSTRIAL PIZ 900 C	630	280	215	7.5
DIABLO INDUSTRIAL PIZ 1500 C	650	280	215	8.5

(*) Valutata per un consumo di aria medio pari a 35 l/min.

(**) Disponibile anche nel modello MED.

(***) Peso dell'autorespiratore completo valutato nella configurazione "pronto per l'uso" con maschere SFERA SP/A.

Nota: si richiama l'attenzione sulle diverse tarature del segnalatore acustico in funzione della capacità della bombola in uso.

Nota: per gli autorespiratori della serie DIABLO INDUSTRIAL MM MED, in accordo con la Direttiva Europea 2014/90/UE si individua come punto di aggancio della fune MED, una cintura FAT modello B101 (cod. 4426.0031) da posizionare preventivamente in vita.

5 Descrizione dei componenti

Gli autorespiratori della serie DIABLO sono illustrati nelle figure a fine manuale:

1a – DIABLO INDUSTRIAL MM;

1b – DIABLO ADVANCED;

1c – DIABLO PROFESSIONAL;

1d – DIABLO INDUSTRIAL PI e DIABLO INDUSTRIAL PI.

Gli autorespiratori della serie DIABLO si compongono degli elementi di seguito:

- supporto della bombola costituito alternativamente da:
 - zaino in resina sintetica con bardatura,
 - sacca con bardatura (solo nel DIABLO INDUSTRIAL PI),
- circuito pneumatico composto da:
 - gruppo riduttore di pressione completo di valvola di sicurezza,
 - manometro,
 - blocchetto pettorale (solo nei DIABLO PROFESSIONAL e DIABLO ADVANCED),
 - tubo di alta e tubo di alimentazione di media pressione,
 - limitatore di portata,
 - segnalatore acustico,
 - erogatore,
- maschera.

Per poter essere utilizzato l'autorespiratore deve essere completato da una bombola con valvola. Sono, inoltre, disponibili una serie di accessori a corredo dell'autorespiratore.

I modelli DIABLO Industrial MM RPM MMI e DIABLO Advanced RPM MMI derivano rispettivamente dagli autorespiratori Diablo Industrial MM e Diablo Advanced, ai quali viene associata una bombola, la cui valvola presenta di lato un modulo elettronico. La bombola diviene così per questi modelli parte integrante dell'apparecchio.

Nota: le figure a cui si fa riferimento nell'intero manuale sono riportate nella sezione alla fine dello stesso.

5.1 Supporto per la bombola

5.1.1 Zaino con bardatura

5.1.1.1 Zaino in resina sintetica con bardatura (per DIABLO INDUSTRIAL MM, DIABLO PROFESSIONAL, DIABLO ADVANCED, DIABLO INDUSTRIAL PIZ DIABLO, INDUSTRIAL RPM MMI, DIABLO ADVANCED RPM MMI)

Realizzato in resina sintetica, leggero e robusto, ha forma anatomica tale da distribuire in maniera uniforme il peso dell'intero apparecchio sulla schiena dell'operatore. Lo zaino è completo di una bardatura regolabile, ignifuga – autoestinguenta ed imbottita in modo da risultare estremamente confortevole. Nelle versioni Type 2 sono impiegati materiali idonei a resistere a condizioni di flash over.

5.1.1.2 Zaino in resina sintetica con bardatura Light (per DIABLO INDUSTRIAL MM, ADVANCED ED FF)

Realizzato in resina sintetica, leggero e robusto, ha forma anatomica tale da distribuire in maniera uniforme il peso dell'intero apparecchio sulla schiena dell'operatore. Lo zaino è completo di una bardatura light regolabile, ignifuga – autoestinguente e leggera, essenziale e semplice da usare. Presente sia nella versione Type 2, in quanto i materiali impiegati sono idonei a resistere a condizioni di flash over, sia Type 1 non resistente al flash over. Per semplificare l'indossamento sono presenti i seguenti accessori opzionali: fettuccia pettorale, maniglia e fibbie claps per l'ancoraggio dei nastri di regolazioni spallacci e ventrali

5.1.2 Sacca con bardatura (per DIABLO INDUSTRIAL PI)

Per tali modelli la bombola viene trasportata a tracolla, verticalmente sul fianco o obliquamente sul petto, all'interno appunto di una sacca. Tale sacca è in tessuto plastificato ignifugo, dotata di una bardatura regolabile e tasca anteriore per il contenimento della maschera. In tal modo maschera ed erogatore possono restare collegati tra loro e pronti all'uso, ma al tempo stesso sono protetti da urti, abrasioni o altre cause di danneggiamento. La tasca ha una speciale struttura per cui, quando è vuota, collassa, senza ingombrare spazio ed essere soggetta al rischio di impigliarsi ad eventuali sporgenze. La sacca è inoltre dotata di maniglia per il trasporto e di una fascia catarifrangente per una facile individuazione.

5.2 Circuito pneumatico

Il circuito pneumatico rappresenta il cuore di un autorespiratore. La sua funzione principale è quella di conferire all'aria contenuta nella bombola quelle caratteristiche di pressione e di portata che la rendono respirabile. L'aria contenuta nella bombola, infatti, si trova ad una pressione alta (fino a 300 bar) e deve pertanto essere ricondotta ad una pressione prossima a quella atmosferica per poter essere respirata.

Il circuito pneumatico è costituito da:

- il **riduttore di pressione C2000**, o primo stadio, svolge il compito di trasformare l'alta pressione dell'aria contenuta nella bombola, in media pressione. Durante l'uso dell'autorespiratore, la pressione dell'aria contenuta nella bombola diminuisce per effetto della respirazione. Il riduttore di pressione C2000 è dotato di un sistema a compensazione attiva che al variare della pressione nella bombola durante l'uso, permette di alimentare l'erogatore con una media pressione costante (6 bar). E' costituito da un corpo riduttore realizzato in ottone stampato a caldo e nichelato esternamente e reca all'interno due ambienti per la riduzione di pressione: la camera di alta pressione e quella di media. L'aria, proveniente dalla bombola, passa dalla camera di alta pressione a quella di media, dove espande fino a contrastare l'azione di una molla tarata e portare così in chiusura l'equipaggio mobile che si trova immerso nella camera di alta pressione. Nell'equipaggio mobile è inserita la pastiglia di tenuta che separa le due camere quando non sono in

comunicazione. Il riduttore di pressione C2000 presenta un ulteriore ambiente comunicante con la camera di alta pressione quando l'equipaggio mobile è aperto e con la camera di media quando l'equipaggio è chiuso. L'aria contenuta in questo ambiente spinge sull'equipaggio mobile rendendo più veloce la chiusura e velocizzando in tal modo la compensazione (compensazione attiva). Il riduttore di pressione C2000 è dotato di una valvola di sicurezza e di un segnalatore acustico di esaurimento dell'aria della bombola (per DIABLO INDUSTRIAL MM, DIABLO INDUSTRIAL PI e DIABLO INDUSTRIAL PIZ, mentre per DIABLO ADVANCED e DIABLO PROFESSIONAL, esso è alloggiato in un blocchetto pettorale). Lo schema del riduttore di pressione C2000 è riportato in figura 2.

- Un **manometro** leggero e di ridotte dimensioni che rientra ampiamente nei limiti di precisione della classe 1.6 richiesta dalla norma EN 137:2006. Il manometro è dotato di una cassa ultraleggera con l'attacco radiale e dispone di un quadrante fotoluminescente per un'agevole lettura in condizioni di scarsa illuminazione (per DIABLO ADVANCED e DIABLO PROFESSIONAL è collocato sul blocchetto pettorale).

- Un **blocchetto pettorale monostadio** (presente solo nella serie DIABLO ADVANCED e DIABLO PROFESSIONAL). Nella serie DIABLO ADVANCED risulta particolarmente leggero e confortevole grazie alla sola frusta di alta pressione che lo alimenta ed alla disposizione della frusta di media pressione a destra dell'operatore. Nella serie DIABLO PROFESSIONAL sia il tubo di media pressione, sia quello di alta raggiungono il blocchetto pettorale. Lo schema del blocchetto pettorale monostadio è riportato in figura 3, ed ospita:

- un **segnalatore acustico monostadio** alimentato da un piccolissimo sistema di riduzione di pressione dell'aria. Il sistema emette un fischio continuo quando la pressione residua della bombola scende al disotto dei 55 bar ovvero quando la quantità di aria residua presente nella bombola scende al di sotto dei 200 l. Ha un consumo massimo di 5 l/min ed è pilotato dall'alta pressione ed azionato dalla media.

- un **manometro**.

- Un **Tubo di alta** e un **tubo di alimentazione media pressione** realizzati in gomma rinforzata che sopportano una pressione di prova pari a due volte la pressione di esercizio ed una pressione di scoppio superiore a tre volte la pressione di esercizio.

- Un **limitatore di portata** che limita la perdita di aria dalla bombola nel caso di rottura accidentale del manometro o del tubo di alta pressione. Infatti, è presente sul riduttore di pressione un foro calibrato che limita il flusso a 25 l/min (con una pressione a monte di 200 bar).

- L'**erogatore E400 AP/A** è un erogatore automatico in sovrappressione ed auto-positivo compatibile con l'intera gamma degli autorespiratori ad aria compressa della serie DIABLO, dotato di filettatura M 45x3 conforme alla Norma EN 148-3. L'erogatore E400 AP/A appartiene alla generazione più avanzata di erogatori automatici. È, infatti, capace di passare automaticamente dalla condizione di stand-

by, senza erogazione dell'aria, alla condizione di funzionamento in sovrappressione per effetto del primo atto respiratorio da parte dell'operatore. Lo schema dell'erogatore E 400 AP/A è riportato in figura 4.

L'erogatore è anche disponibile nella versione E400 APQ, dotato di un sistema di collegamento rapido alla maschera. Per trasformare una maschera a raccordo filettato nella versione ad innesto rapido, è necessario avvitare sul bocchettone della maschera un opportuno adattatore e serrarlo. Il sistema di collegamento rapido alla maschera è estremamente robusto ed affidabile; provvisto di una protezione dei pulsanti di sgancio dell'erogatore in modo da proteggerli durante l'intervento e rendere impossibili azionamenti involontari. Lo schema dell'erogatore E 400 APQ è riportato in figura 5.

Gli autorespiratori della serie DIABLO sono disponibili sia con erogatore principale separabile dal riduttore (munito di innesto rapido sul tubo di media pressione), sia non separabile (senza innesto rapido).

- Erogatore E550 AP/A. Le principali caratteristiche di questo erogatore possono essere riassunte nei punti seguenti:
 - Azionamento meccanico. Risulta perciò semplice ed affidabile;
 - Possibilità di orientamento dell'erogatore sulla maschera;
 - Membrana disposta lateralmente. Questa scelta è stata condotta per ridurre quanto più possibile l'ingombro dell'erogatore montato sulla maschera rispetto all'asse del condotto di inspirazione disposto sul corpo bocchettone.
 - Bilanciamento della media pressione, che consente di avere la stessa risposta dell'erogatore al variare delle condizioni di pressione proposte dal primo stadio.
 - Sgancio automatico dalla condizione di stand-by. E' però possibile effettuare lo sgancio anche premendo il pulsante posto sulla protezione in gomma.

L'E550 SP/A è presente con o senza valvola rapida di collegamento al tubo di media pressione ed è disponibile nella versione plug-in con la maschera IDEA. Nell'IDEA plug-in il raccordo di collegamento è direttamente ricavato nel bocchettone della maschera, insieme al sistema di ancoraggio e disconnessione. E' importante notare come si passi dalla versione M45X3 alla versione Plug-in semplicemente smontando la ghiera M45X3 (pos. 10 fig. 23) ed il supporto ghiera (pos.11 fig. 23).

5.3 Maschera

Gli autorespiratori della serie DIABLO sono stati testati e certificati con le seguenti maschere:

Modello	Raccordo	Codice
C607 SP/A	M 45X3	4333.3007
C607 SP/A SIL	M 45X3	4333.3008
C607 SP/A ESA	DIN 58600	4333.2028
C607 SP/A ESA SIL	DIN 58600	4333.2022

SFERA SP/A	M 45X3	4333.3004
SFERA SP/A SIL	M 45X3	4333.3001
SFERA SP/A ESA	DIN 58600	4333.2026
SFERA SP/A ESA SIL	DIN 58600	4333.2024
C607 SP/A Ex SIL (*)	M 45X3	4201.0658
C607 SP/A Ex (*)	M 45X3	4201.0657
SFERA SP/A Ex (*)	M 45X3	4201.0659
SFERA SP/A Ex SIL (*)	M 45X3	4201.0660
IDEA SP/A (**)	M 45X3	4333.4000
IDEA SP/A SIL (**)	M 45X3	4333.4003
IDEA SP/A ESA (**)	DIN 58600	4333.4002
IDEA SP/A ESA SIL (**)	DIN 58600	4333.4005
IDEA SP PLUG-IN(**)	DPI	4333.4100
IDEA SP PLUG-IN SIL(**)	DPI	4333.4101

() solo i modelli testati per atmosfere potenzialmente esplosive.*

*(**) hanno superato le prove come classe IIB della Direttiva ATEX.*

Nota: la nota informativa del modello di maschera prescelto è contenuta in un manuale separato allegato all'autorespiratore.

5.4 Bombola

La calotta, in corrispondenza del bocchello è verniciata a spicchi di 90° alternativamente bianchi e neri secondo le norme vigenti (D.M. del 12/9/1925 Articolo 18). Le bombole sono conformi alle regolamentazioni nazionali del paese in cui vengono commercializzate e sono accompagnate dal relativo certificato di collaudo e nota informativa. Tutti i dati richiesti dalla legge riguardanti l'identificazione della bombola sono presenti bombola stessa. La bombola, come parte integrante dell'apparecchio, è sistemata sulla schiena dell'operatore con il bocchello verso il basso (eccetto DIABLO INDUSTRIAL PI) ed è assicurata mediante zaino ed apposita bardatura. Sulla bombola è montata una valvola alta pressione ed un volantino di comando di agevole impugnatura. La valvola presenta una filettatura M18x1.5 cilindrica per il collegamento alle bombole in acciaio e per quelle in composito. Per le sole bombole in acciaio sono disponibili, su richiesta, valvole con filettatura conica W19.8x1/14 (E17). E' realizzata in ottone stampato a caldo, nichelata esternamente, per la sua chiusura è necessario compiere più di due giri del volantino stesso. Questa operazione deve essere eseguita senza forzare e senza ricorrere all'uso di utensili di qualsiasi tipo. Il volantino per l'apertura e la chiusura della valvola è disposto lateralmente per essere più facilmente raggiungibile. E' anche disponibile la valvola con volantino assiale. La valvola dispone inoltre di un'utile protezione in gomma posta sulla sua estremità inferiore particolarmente vantaggiosa nel caso di caduta della bombola in posizione verticale.

Tutti i modelli di valvola comprendono un tubetto pescante che realizza il primo contatto tra l'aria compressa nella bombola e la valvola.

6 Accessori

6.1 Bombola fotoluminescente

Tutte le bombole sono disponibili anche nella versione con colorazione fotoluminescente. Tale colorazione, atossica, assorbe energia dalla luce ambiente (è sufficiente esporla anche brevemente ai fari di un automezzo) e la rilascia lentamente in un arco di tempo superiore all'autonomia dell'autorespiratore rendendo l'utilizzatore facilmente individuabile in condizioni di scarsa visibilità. Si ricorda che la bombola fotoluminescente non è un DPI ad alta visibilità.

6.2 Manometro ausiliario

Collocato sulla valvola della bombola, permette di visualizzare qualitativamente lo stato di carica della bombola senza pressurizzare il circuito pneumatico dell'autorespiratore. Il quadrante, di facile lettura, dispone di un campo rosso e di due settori di colore verde che recano la dicitura "200" e "300", a seconda che si tratti rispettivamente di un autorespiratore a 200 bar o a 300 bar. Nelle normali condizioni di carica della bombola l'ago del manometro deve trovarsi all'interno dell'appropriato settore verde, in funzione della pressione nominale della bombola collegata alla valvola. Il manometro della valvola costituisce pertanto un validissimo supporto per la rapida visualizzazione della pressione all'interno della bombola ma non sostituisce il manometro dell'autorespiratore che deve invece essere utilizzato per un'accurata misura quantitativa della pressione e quindi dell'autonomia residua.

6.3 Volantino di comando con sistema Push and Turn

Il sistema, realizzato per incrementare ulteriormente il livello di sicurezza nella prevenzione di un azionamento involontario della valvola, è costituito da una manopola folle, realizzata in materiale plastico autoestinguente, che comanda l'apertura e chiusura della valvola solo compiendo simultaneamente un doppio movimento: un abbassamento ed una rotazione. Un anello di materiale plastico morbido protegge la manopola da urti accidentali.

6.4 Valvola della bombola con volantino di comando assiale

E' anche disponibile un modello di valvola con volantino di comando assiale ed orientato verso il basso per utilizzatori che preferiscano tale configurazione.

6.5 Configurazioni di seconda utenza

Gli autorespiratori della serie DIABLO sono disponibili in tre configurazioni aggiuntive che permettono all'utente di utilizzare una sorgente di aria esterna, di alimentare una seconda utenza o di prevedere entrambe le varianti.

Si descrivono di seguito nel dettaglio le tre configurazioni:

6.5.1 Alimentazione di una seconda utenza (solo per DIABLO INDUSTRIAL MM, DIABLO ADVANCED, DIABLO PROFESSIONAL)

In questa configurazione l'autorespiratore può fornire aria proveniente dalla bombola ad un secondo operatore tramite una maschera aggiuntiva o una semimaschera d'emergenza. I facciali prodotti dalla D.P.I. s.r.l. con cui il dispositivo è stato testato e pertanto quelli di cui si raccomanda l'uso sono riportati nella tabella del paragrafo 5.4 oppure si può utilizzare l'apposito kit con semimaschera di emergenza completa di erogatore in pressione negativa (codice 4343.0060).

Nota importante: l'uso di facciale ed erogatori diversi da quelli consigliati non è stato testato pertanto si declina ogni responsabilità circa la corretta compatibilità. La soluzione costruttiva è molto semplice, quindi affidabile, ed è costituita da un raccordo a "T" che intercetta la media pressione lungo il tubo che porta aria all'erogatore. Questa configurazione prevede la possibilità di alimentare una semimaschera di emergenza o un utensile che prelevi fino ad un massimo di 110 l/min a flusso continuo. Per l'innesto di un utensile è necessario verificare la compatibilità della connessione con quella del tubo di media pressione della seconda utenza stessa. Gli innesti rapidi maschi con cui deve terminare il tubo di media pressione da collegare alla seconda utenza sono disponibili presso la D.P.I. s.r.l. e sono identificabili mediante i seguenti codici:

Innesto rapido maschio con portagomma	codice 4200.0610
Innesto rapido maschio con filettatura G1/4	codice 4200.0600

La figura 6 mostra, nel suo lato sinistro, la valvola ad innesto rapido, in cui inserire il corrispondente innesto della seconda utenza da alimentare, raffigurata a sua volta nel lato destro dell'immagine.

Nota importante: Si precisa che i consumi di aria riportati nel manuale, al quale il presente documento fa diretto riferimento, si riferiscono al solo operatore principale. Il consumo di aria totale deve pertanto essere stimato considerando il secondo utente o la persona da soccorrere, se il dispositivo è utilizzato come mezzo di salvataggio. Il consumo di aria totale risulta pari alla somma dei consumi parziali dell'utenza principale e del secondo utente.

Attenzione: con l'utilizzo di una seconda utenza l'autonomia del dispositivo risulta pertanto inferiore a quella dichiarata nel suddetto manuale. Data la difficoltà di stimare il consumo di aria necessario alla seconda utenza in questa configurazione, la pianificazione dell'intervento richiede particolare attenzione.

6.5.2 Alimentazione da sorgente esterna (solo per DIABLO INDUSTRIAL MM, DIABLO ADVANCED, DIABLO INDUSTRIAL PI, DIABLO INDUSTRIAL PIZ)

In questa configurazione l'autorespiratore è munito di un collegamento di aria supplementare che permette all'operatore di prelevare aria da un sistema di bombole di elevata capacità o direttamente da una rete alimentata da uno o più compressori. La figura 7 mostra, in alto a sinistra, il raccordo di collegamento ad una seconda utenza per alimentazione da una sorgente esterna. Nel lato inferiore destro dell'immagine si vede il tubo di alimentazione dalla seconda utenza munito

di valvola ad innesto rapido di collegamento. L'operatore può collegarsi alla sorgente alternativa utilizzando una connessione ad innesto rapido, fissata in cintura, che impedisce la fuoriuscita di aria quando l'autorespiratore utilizza la propria bombola. L'aria prelevata dalla sorgente esterna deve essere respirabile (conforme alla Norma EN 12021) ed avere i requisiti fisici che la rendano utilizzabile dall'erogatore E400. In particolare, si richiede che la pressione statica (a flusso nullo) di alimentazione sia di 6 ± 0.5 bar, pressione ritenuta ottimale per il funzionamento degli autorespiratori della serie DIABLO. Si consiglia di utilizzare una sorgente di aria esterna in grado almeno di alimentare un ciclo respiratorio di 40X2.5 l/min, ed in ogni caso in grado di erogare una portata non inferiore ai 300 l/min, con una caduta di pressione non superiore a 2 bar.

6.5.3 Prelevamento di aria dalla bombola e dalla rete

Se si sta operando alimentandosi da aria di rete attraverso un autorespiratore di cui si mantenga la valvola della bombola chiusa, qualora l'aria di rete non sia più disponibile, per riprendere a prelevare aria dalla bombola dell'autorespiratore è necessario aprire la valvola della bombola disposta in basso dietro lo schienale.

La connessione all'aria di rete può avvenire anche durante l'utilizzo di aria proveniente dalla bombola. In tal caso è necessario eseguire la connessione della seconda utenza alla rete mediante inserimento energico dell'innesto rapido, per vincere l'azione della pressione operante dall'interno sulla valvola. Chiudere immediatamente dopo la valvola della bombola per evitare il suo svuotamento mentre si è alimentati dall'aria di rete.

6.5.4 Alimentazione ricevendo aria da una sorgente esterna ed alimentando anche una seconda utenza respiratoria (solo per DIABLO INDUSTRIAL MM e DIABLO ADVANCED)

Questa configurazione offre all'operatore la possibilità di alimentare una seconda utenza e di avere la sicurezza di una seconda alimentazione di aria da una sorgente esterna. Per le caratteristiche ed i limiti di impiego di questa configurazione si faccia riferimento a quanto detto in entrambi i due punti precedenti. La portata di aria che la sorgente esterna rende disponibile all'operatore deve essere non inferiore ai 600 l/min al fine di garantire aria sufficiente all'operatore e all'eventuale seconda utenza.

Nota 1: la configurazione con alimentazione da rete e verso un utensile all'uscita secondaria della media pressione non è stata prevista. Pertanto il Fabbricante non ne autorizza l'impiego.

Nota 2: Il tubo di gomma di alimentazione dell'aria ha i seguenti requisiti:

pressione di esercizio : 20 Bar

pressione di scoppio : almeno 54 Bar

lunghezza : non superiore a 50 m

6.5.5 Prestazioni ottenute in sede di certificazione

Di seguito si riportano i risultati ottenuti durante le prove effettuate in sede di certificazione per le configurazioni di seconda utenza illustrate nei punti precedenti. In particolare si riportano i valori della pressione di inspirazione (P_i), di resistenza di espirazione (R_e) e la pressione dinamica (P_d) dell'utenza principale durante un ciclo respiratorio sinusoidale. Le configurazioni considerate per la seconda utenza in uscita si caratterizzano come segue:

- configurazione 1: l'utenza principale caratterizzata da un prelievo di 40x2.5 l/min e la seconda utenza da un prelievo di 25x2.0 l/min,
- configurazione 2: l'utenza principale caratterizzata da un prelievo di 25x2.0 l/min e la seconda utenza da un prelievo di 40x2.5 l/min,
- configurazione 3: l'utenza principale caratterizzata da un prelievo di 25x2.0 l/min e di 40x2.5 l/min e la seconda utenza da un flusso di 110 l/min.
-

Configurazione	P_i (mbar)		R_e (mbar)		P_d (mbar)
	Ciclo 40x2.5 l/min	Ciclo 25x2.0 l/min	Ciclo 40x2.5 l/min	Ciclo 25x2.0 l/min	Ciclo 40x2.5 l/min
1	1.3	-	6.4	-	4.2
2	-	2.5	-	5.6	4.2
3	1.1	2.3	6.4	5.7	0.4

Tabella 1 - Configurazione di seconda utenza in uscita

La configurazione considerate per la seconda utenza in ingresso si caratterizza:

- configurazione 4: l'utenza principale caratterizzata da un prelievo di 25x2.0 l/min e di 40x2.5 l/min e la rete fornisce un flusso di 600 l/min ad una pressione di 6 bar.

Configurazione	P_i (mbar)		R_e (mbar)		P_d (mbar)
	Ciclo 40x2.5 l/min	Ciclo 25x2.0 l/min	Ciclo 40x2.5 l/min	Ciclo 25x2.0 l/min	Ciclo 40x2.5 l/min
4	1.7	2.7	6.4	5.8	2.4

Tabella 2 - Configurazione di seconda utenza in ingresso

Le configurazioni considerate per la seconda utenza in ingresso ed in uscita si caratterizzano come segue:

- configurazione 5: l'utenza principale caratterizzata da un prelievo di 40x2.5 l/min, la seconda utenza in uscita da un prelievo di 25x2.0 l/min e la rete fornisce un flusso di 600 l/min ad una pressione di 6 bar,
- configurazione 6: l'utenza principale caratterizzata da un prelievo di 25x2.0 l/min, la seconda utenza in uscita da un prelievo di 40x2.5 l/min e la rete fornisce un flusso di 600 l/min ad una pressione di 6 bar.

Configurazione	P_i (mbar)		P_i (mbar)		P_d (mbar)
	Ciclo 40x2.5 l/min	Ciclo 25x2.0 l/min	Ciclo 40x2.5 l/min	Ciclo 25x2.0 l/min	Ciclo 40x2.5 l/min
5	1.8	-	6.5	-	1.4
6	-	3.2	-	5.6	-

Tabella 3 - Configurazione seconda utenza in ingresso ed in uscita

6.6. Sistema di ricarica rapida quick fill.

6.6.1. Descrizione

L'autorespiratore può essere dotato su richiesta di un sistema di connessione rapida ad alta pressione per la ricarica rapida della bombola. Il sistema di connessione rapida ad alta pressione, impropriamente noto come "Quick Fill", consiste fondamentalmente in un innesto rapido bilanciato, disposto sulla valvola della bombola, che consente la connessione e la disconnessione ad una valvola bilanciata collegata alla sorgente di ricarica di alta pressione tramite una frusta.

La prerogativa dell'innesto e della valvola di essere bilanciati (ovvero le forze assiali e opposte, a due a due si bilanciano, con risultante nulla), consente il collegamento e lo scollegamento con sforzo appena percettibile.

Entrambi i lati della valvola "maschio" e "femmina" dispongono di un dispositivo di non ritorno per cui una volta scollegati non provocano fuoriuscita di aria.

Una volta effettuato il collegamento, il travaso deve avvenire con delle limitazioni per evitare sollecitazioni meccaniche impulsive e surriscaldamenti. A tal fine il dispositivo prevede la presenza nella valvola di un foro calibrato che limita la portata ad un valore massimo che rappresenta un punto di equilibrio tra la rapidità di travaso ed il non sollecitare i materiali.

La parte "maschio" dell'innesto "Quick fill" è montata sulla valvola della bombola a monte del dispositivo di chiusura della valvola stessa e quindi è sempre in pressione. Dispone inoltre di un cappuccio in gomma che va sempre posizionato sull'innesto quando non è collegato per prevenire l'ingresso di sporcizia che potrebbe compromettere il corretto funzionamento.

Inoltre le procedure di intervento, data la sufficiente lentezza del travaso, consentono di interrompere il riempimento al raggiungimento del valore di pressione desiderato.

Con tale configurazione sono possibili i seguenti utilizzi:

- **Normale ricarica della bombola da compressore.** Il collegamento alla frusta di ricarica (che deve ovviamente terminare con una valvola "Quick Fill" femmina) avviene in maniera semplice e non richiede, al termine della ricarica, di depressurizzare la frusta del compressore. Inoltre la ricarica della bombola in questo caso può avvenire anche senza rimuovere la bombola dallo zaino dell'autorespiratore
- **Ricarica campale della bombola.** Analogamente alla ricarica ordinaria, il dispositivo consente anche la ricarica campale da una batteria di bombole di grande capacità. La procedura per il resto è la stessa della ricarica da compressore e può avvenire anche ad apparecchio indossato. L'unica avvertenza è che ad ogni ricarica, la pressione delle bombole donatrici andrà progressivamente abbassandosi. A tal fine occorre dimensionare opportunamente la loro capacità in funzione dell'aria che si intende prelevare. Tale utilizzo del dispositivo è particolarmente vantaggioso per interventi in galleria, qualora siano state predisposte lungo il percorso bombole cariche di grandi dimensioni o una rete di alimentazione ad alta pressione.
- **Donare aria ad un compagno in difficoltà.** Durante un intervento un operatore potrebbe rimanere bloccato in seguito ad un crollo o ad un infortunio e potrebbe esaurire la sua riserva d'aria. In tal caso un compagno potrebbe trasferirgli metà

della sua aria e poi allontanarsi per cercare soccorsi. Tale modalità richiede l'uso di un breve tratto di tubo per alta pressione terminante alle estremità con due raccordi "femmina" che permettano di interfacciare i due autorespiratori.

6.6.2. Istruzioni per l'uso

- **Connessione e ricarica** - L'uso del sistema di ricarica rapida risulta molto semplice grazie all'elevato contenuto tecnico del sistema. Tuttavia è opportuno seguire alcune semplici regole per effettuare la ricarica correttamente. Prima di tutto avvicinare l'estremità del tubo di ricarica, in pressione, alla valvola della bombola; togliere il tappo di protezione dall'innesto disposto sulla valvola della bombola da ricaricare e verificare che l'innesto non sia danneggiato (ad esempio deformato); posizionare la valvola rapida posta all'estremità del tubo di ricarica in asse con l'innesto disposto sulla valvola della bombola; inserire la valvola rapida nell'innesto esercitando una lieve pressione fino ad avvertire uno scatto. A questo punto inizia il travaso di aria dalla sorgente alla bombola da ricaricare.
- **Disconnessione** - Raggiunta la pressione della bombola desiderata si deve procedere allo sgancio, per il quale basta semplicemente spostare la slitta della valvola del tubo di ricarica in direzione contraria alla bombola da ricaricare; rimontare il tappo di protezione sull'innesto della valvola della bombola caricata.

6.6.3. Limitazioni

Valgono le seguenti limitazioni:

- **la** ricarica campale deve essere effettuata da una seconda persona qualora l'utilizzatore indossi l'apparecchio.
- **l'inserimento** dell'innesto nel raccordo posto sulla valvola della bombola deve avvenire disponendo l'innesto in asse con il raccordo. Tale accorgimento rende l'operazione estremamente dolce ed evita possibili perdite di aria durante il collegamento;
- Il sistema di ricarica rapida Quick fill si applica solo a bombole con pressione nominale di 300 bar.

6.6.4. Pulizia e manutenzione.

La pulizia e la manutenzione del sistema Quick Fill, essendo collegato alla valvola alta pressione e quindi alla bombola, seguono le indicazioni sulle bombole riportate nel manuale unificato di Uso e Manutenzione degli autorespiratori DIABLO.

6.6.5. Parti di ricambio

INNESTO RAPIDO Q.F.** PER VALVOLA D.P.I.	4200.0002
VALVOLA AP DIN300 M18X,1,5 C/M C/ML* Q.F**	4200.0004

* = Con manopola laterale;

** = Quick Fill.

6.7 Sacca di protezione della bombola.

E' disponibile su richiesta una sacca flessibile per la protezione dalle abrasioni superficiali e dalla fiamma della bombola in materiale composito. La sacca ha dimensioni 48cm (lunghezza) x 16cm (diametro) ed è realizzata in **Cotone Ignifugato** con cuciture in **kevlar**.

6.8 Valvola alta pressione della bombola con EFV (Excess Flow Valve)

Le valvole di alta pressione possono essere dotate di un sistema limitatore di flusso, detto EFV (excess flow valve), fissato sul pescante da avvitare alla valvola della bombola, che aumenta ulteriormente la già elevata sicurezza dell'assieme valvola-bombola. Questo sistema permette infatti un regolare passaggio di aria dalla bombola verso il riduttore di pressione nelle normali condizioni di utilizzo ma ne limita la portata ad un flusso di aria elevato ma non pericoloso, quando si dovesse verificare un evento, raro ma possibile (come ad esempio lo scollegamento accidentale tra valvola e bombola carica o la apertura involontaria della valvola collegata ad una bombola in composito e staccata dall'apparecchio), che comporterebbe una fuoriuscita di aria molto elevata. Infatti, si è verificato sperimentalmente che aprendo la valvola di una bombola si passa, collegando ad un rotometro la valvola munita di sistema EFV, avvitata su una bombola e caricata a 300 bar, da un flusso iniziale di 4200 l/min. (che potrebbe generare una delle rarissime situazioni di pericolo) ad un flusso di circa 1000l/min. (ben superiore ad ogni possibile richiesta di aria da parte di uno o due operatori collegati alla stessa bombola ma non pericoloso) appena entra in funzione la EFV.

6.9 Armadio murale

L'armadio murale ha la funzione di ospitare e proteggere l'autorespiratore. Deve essere fissato al muro con quattro viti e tasselli ad espansione idonei per il tipo di parete e presenta un coperchio frontale con due cerniere verticali per l'apertura. Dispone al suo interno di un semplice sistema di ancoraggio dell'autorespiratore che si adatta alle diverse capacità della bombola. Il sistema di chiusura, che unisce la semplicità costruttiva all'estrema facilità d'uso, reca una maniglia ed offre la possibilità di apporre un lucchetto o altro sistema di sigillatura. L'intero cabinet è verniciato a fuoco con polvere epossidica ed il caratteristico colore rosso si integra con la linea classica del design per renderlo estremamente gradevole nell'aspetto.

6.10 Bombola con Elettronica.

Nei modelli DIABLO INDUSTRIAL RPM (Remote Pressure Monitoring) MMI (Marina Militare Italiana) e DIABLO ADVANCED RPM MMI la bombola è dotata di un dispositivo elettronico. Si tratta di un sistema integrato, posto sulla valvola di alta pressione della bombola, costituito da un apparato meccanico ed un dispositivo elettronico con la funzione di trasmettere ad un operatore esterno la pressione della bombola di chi, dotato di un autorespiratore e di un idoneo equipaggiamento,

effettua lo spegnimento di un incendio all'interno di una nave. Si precisa a riguardo che:

- 1) il rilievo della pressione nella bombola di un operatore da unità remota rappresenta una funzione addizionale poiché ha lo scopo di trasmettere ad un secondo operatore all'esterno lo stato di carica della bombola degli operatori che si trovino coinvolti nello spegnimento di un incendio a bordo nave e che debbano essere richiamati quando la pressione dell'aria nella loro bombola raggiunge valori minimi che caratterizzano la fine dell'intervento;
- 2) è presente in ogni autorespiratore il manometro analogico che svolge la funzione di rilevare la pressione nella bombola.
- 3) La condizione di "aria in esaurimento" nella bombola è comunque segnalata dall'avvisatore acustico che conserva le stesse caratteristiche dei modelli degli autorespiratori di origine (rispettivamente Diablo Industrial MM e Diablo Advanced).

Si precisa che per i modelli DIABLO INDUSTRIAL MM RPM MMI e DIABLO ADVANCED RPM MMI, dotati del modulo elettronico, le istruzioni d'uso sono fornite da MARTEC insieme a quelle del software applicativo. Tali istruzioni sono da integrare con quelle di uso e manutenzione riguardanti in generale l'autorespiratore e riportate nel presente manuale.

6.11 Fibbia porta erogatore

La fibbia porta erogatore è un accessorio da poter montare sui nastri della bardatura del SCBA di altezza 40 mm ed è progettata per poter alloggiare sia filettature EN148-3 che la versione plug-in dell'erogatore E550.

6.12 Imbottitura per versione light

6.12.1 Descrizione

Imbottitura aggiuntiva per spallacci e fascia ventrale del Diablo LIGHT:

l'accessorio consiste di n° 3 componenti che permettono di realizzare una versione di SCBA Light con imbottitura. Tali componenti si montano in modo rapido, senza la necessità di smontare alcun componente dallo schienale della bardatura: né gli spallacci, né la fascia ventrale.

6.12.2 Istruzioni d'uso

- Montaggio imbottitura spallacci:
 - 1- Aprire la tasca dell'imbottitura e i due velcri come in fig. 23
 - 2- Richiudere la tasca sopra lo spallaccio e i due nastri con velcro come in figg. 24-25-26
- Montaggio imbottitura ventrale:

- 3- Inserire nei due passanti dell'imbottitura il lembo della cinta ventrale avendo cura di far passare le fibbie (rif fig. 27)
- 4- Ripetere l'operazione al punto 3 sul lato opposto
- 5- Utilizzare il velcro per assicurare sullo schienalino l'imbottitura (rif fig.28).

6.13 Swivel

Accessorio, da montare sullo schienalino, che si interpone tra lo schienalino e la schiena nella zona lombare e che permette una migliore movimentazione della schiena soprattutto per i movimenti laterali.

6.13.1 Istruzioni d'uso

- sullo schienalino per swivel è presente un foro lombare con due asole aperte di diversa grandezza (rif. fig. 29) su cui sovrapporre la parte centrale dello swivel rispettando i due denti di grandezza differente speculari alle asole.
- premere lo swivel sullo schienalino e posizionare lo swivel orizzontalmente come in fig. 30
- Verificare se durante l'indossamento si riscontrassero in qualsiasi zona della schiena fastidi, smontare lo swivel ed utilizzare l'autorespiratore senza l'accessorio

7 Operazioni preliminari

7.1 Montaggio della bombola

- Prima di procedere al montaggio accertarsi che la bombola sia stata completamente caricata con aria respirabile conformemente alla Norma EN 12021 tenendo presente che il contenuto di ossigeno deve essere $21 \pm 1\%$ Vol.
- Verificare che le superfici di accoppiamento tra valvola della bombola e riduttore di pressione siano integre, pulite e che l'o-ring sia presente nella sua sede ed integro, altrimenti sostituirlo.
- Per gli autorespiratori della serie DIABLO INDUSTRIAL MM, DIABLO ADVANCED, DIABLO PROFESSIONAL e DIABLO INDUSTRIAL PIZ ed i modelli SCBA RPM MMI, disporre lo zaino su un piano, allentare la fascia serra-bombola ed infilarci la bombola medesima. Invece per gli autorespiratori della serie DIABLO INDUSTRIAL PI, dopo aver allentato il laccetto di chiusura, inserire direttamente la bombola nella tasca con la valvola all'esterno. Su tali modelli, quando si accoppia il gruppo riduttore alla bombola, aver cura di orientare il quadrante del manometro verso l'operatore e che il tubo di media pressione dell'erogatore possa giungere alla maschera senza curve troppo accentuate.
- Accoppiare bombola e riduttore mediante il raccordo filettato e serrare manualmente la ghiera filettata, come riportato in figura 8. Evitare l'uso di utensili. Negli autorespiratori della serie DIABLO INDUSTRIAL PI orientare il gruppo riduttore in modo da avere il quadrante del monometro rivolto verso l'operatore e permettere al tubo di media pressione dell'erogatore di giungere alla maschera senza curve troppo accentuate. Negli autorespiratori della serie DIABLO INDUSTRIAL MM, DIABLO ADVANCED, DIABLO PROFESSIONAL collocare il collare in gomma sul volantino del rubinetto della bombola.

- Provare a chiudere la fibbia serra-bombola dello zaino con uno sforzo moderato. Se la fascia è troppo serrata o troppo lenta regolarla e ripetere l'operazione. Qualora si renda necessario, reinserire la fascia serra-bombola nei passanti della fibbia, seguendo la sequenza di passaggi indicati nelle figure 9, 10, 11 e 12. Serrare la fascia serra-bombola correttamente. Bloccare il tratto libero della fascia serra-bombola sul velcro della stessa fascia che circonda la bombola facendo aderire anche la parte terminale. A seconda del diametro della bombola la lunghezza del tratto che aderisce al velcro può variare: in ogni caso assicurarsi del corretto accoppiamento in modo che non resti rialzato l'ultimo tratto.

Nota importante: nel manipolare la bombola quando non è collegata al riduttore di pressione, porre estrema attenzione a non provocare l'apertura accidentale del rubinetto perché il violento flusso d'aria che ne risulterebbe, potrebbe provocarne la caduta, la rottura della valvola ed incidenti anche gravi!

7.2 Montaggio dell'erogatore

Collegare l'erogatore al circuito pneumatico accoppiando l'innesto rapido del tubo di media pressione (se presente) e verificare, trazionando, che sia correttamente bloccato. Lentamente premere a fondo il pulsante rosso sul coperchio dell'erogatore per i modelli E400 AP/A ed E400 AP/Q ovvero spostare fino in fondo il pulsante grigio verso la membrana per i modelli E550 AP/A ed E550 AP Plug-In, per accertarsi che l'erogatore si trovi in posizione di stand-by e che di conseguenza non si verifichino sprechi di aria. Si ricorda l'esistenza della versione dotata di erogatore direttamente fissato al riduttore, in questo caso si deve verificare unicamente la condizione di stand-by dell'erogatore.

Nota: per quanto riguarda le operazioni preliminari relative alla maschera, consultare l'apposito manuale. Verificare che la guarnizione del bocchettone di ispirazione sia presente nella sua sede.

8 Verifiche preliminari

Tali verifiche vanno effettuate secondo quanto riportato nel quadro riassuntivo presente nel paragrafo 14.

8.1 Verifica della carica della bombola

Con l'apparecchio predisposto come precedentemente descritto aprire la valvola della bombola di almeno un giro completo e, dopo avere atteso che l'indicazione si sia stabilizzata, verificare che la lettura del manometro indichi un valore prossimo al massimo valore di carica della bombola. In caso contrario sostituire la bombola con altra completamente carica.

8.2 Verifica della tenuta pneumatica

Chiudere la valvola della bombola e verificare che l'indicazione del manometro non scenda più di 5 bar in un minuto. In caso contrario inviare l'apparecchio a revisione.

8.3 Verifica dell'indicatore di esaurimento

Gli autorespiratori della serie DIABLO INDUSTRIAL MM, DIABLO ADVANCED, DIABLO PROFESSIONAL e DIABLO INDUSTRIAL PIZ, inclusi i modelli DIABLO Industrial MM RPM MMI e DIABLO Advanced RPM MMI dispongono di un sistema brevettato che consente il controllo automatico dell'indicatore di esaurimento della bombola. Tutto quello che occorre fare è aprire la bombola ed osservare il manometro. L'ago impiegherà alcuni secondi a raggiungere il valore di taratura del segnalatore acustico. Durante tale intervallo di tempo il segnalatore acustico continuerà a fischiare in modo udibile e regolare, appena superato il valore di taratura il fischio smetterà.

Nota importante: il valore di taratura del segnalatore acustico dipende dal modello di autorespiratore secondo quanto precedentemente riportato.

Se il comportamento dell'autorespiratore è quello appena descritto l'autorespiratore è correttamente tarato e perfettamente efficiente. La regolazione dell'indicatore di esaurimento è sigillata pertanto se si riscontra qualche anomalia avviare l'apparecchio a revisione oppure contattare il Fabbricante.

Nel caso degli autorespiratori della serie DIABLO INDUSTRIAL PI, per effettuare la verifica occorre pressurizzare l'apparecchio aprendo la valvola della bombola, richiuderla ed abbassare lentamente la pressione indicata dal manometro agendo sull'erogatore e verificare a quale valore di pressione interviene il segnalatore acustico (tabella del Paragrafo 4).

Nota importante: ricordarsi comunque che se questo segnale entra in funzione durante l'intervento occorre abbandonare celermente la zona inquinata perché l'autonomia residua di aria respirabile è ridotta a pochi minuti.

Si può verificare il corretto funzionamento del segnalatore acustico quando si mette in pressione l'autorespiratore. Infatti, appena viene aperta la valvola della bombola, si avverte il fischio del segnalatore acustico mentre l'ago del manometro inizia a salire lentamente, fino a quando raggiunge la pressione di taratura del segnalatore acustico in corrispondenza della quale il fischio si arresta.

Nel Diablo Advanced, inoltre, quando viene collegata una bombola che si trova ad una pressione minore o uguale di 80 ± 10 bar e si apre la valvola, il segnalatore acustico emette un fischio continuo che non si arresta se non chiudendo la valvola stessa. In questa modalità l'ago del manometro può non salire o comunque non raggiungere mai né la pressione di taratura del segnalatore acustico né la effettiva carica della bombola, ma resta vicino allo zero. Tale funzione permette di ricordare costantemente all'utilizzatore che sta effettuando un intervento, di qualunque natura sia, con una bombola contenente una quantità di aria normalmente insufficiente ad iniziare un intervento.

9 Indossamento del dispositivo

9.1 Modelli DIABLO INDUSTRIAL MM, DIABLO ADVANCED, DIABLO PROFESSIONAL, DIABLO INDUSTRIAL PIZ, DIABLO Industrial MM RPM MMI e DIABLO Advanced RPM MMI

Tenendo presente che l'apparecchio è correttamente indossato se il suo peso grava prevalentemente sulla zona lombare e gli spillacci assolvono ad una funzione di stabilizzazione. Il peso non deve gravare interamente sulle spalle.

Nota importante: l'indossamento del DIABLO INDUSTRIAL "Ex", DIABLO ADVANCED "Ex" e DIABLO INDUSTRIAL PIZ "Ex", conformi alla Direttiva ATEX, deve essere effettuato in comprovata assenza di atmosfera esplosiva.

- Posizionare l'apparecchio sulle spalle mediante gli spillacci, preventivamente allentati, procedendo come descritto di seguito:
 - Per accorciare i tiranti infilare i pollici negli anelli alle estremità e tirarli verso il basso.
 - Per allungarli sollevare con i pollici i comandi di sgancio: ciò comporterà un allentamento degli spillacci che, se risulterà eccessivo, potrà essere recuperato come indicato al capoverso precedente.
- Agganciare la fibbia a scatto in cintura senza serrarla in modo da scaricare tutto il peso sui fianchi, come riportato in figura 13.
- Agganciare la fibbia a scatto del tirante pettorale e tirare il tratto libero per regolare la lunghezza, come riportato in figure 14 e 15.
- Perfezionare la regolazione della tensione degli spillacci cercando di portare l'apparecchio alla giusta altezza sulle spalle, come riportato in figura 16.
- Regolare infine la tensione della cinta tirando i tratti liberi, come riportato in figura 17.
- Se necessario stringere ulteriormente il tirante sul petto.
- Trovata la posizione definitiva fissare i tratti liberi della cintura in modo che non creino intralcio ed i tratti liberi degli spillacci tra la cucitura ed il supporto lombare. Per semplificare il posizionamento dei tratti liberi, nella versione della bardatura light, ai terminali della cintura e degli spillacci sono forniti su richiesta fibbie claps d'ancoraggio.

9.2 Modelli DIABLO INDUSTRIAL PI

- Collocare la tracolla in modo da porre l'apparecchio sul fianco più comodo per l'operatore tenendo conto del percorso che deve fare il tubo di media pressione dell'erogatore e disponendo il manometro in modo che il quadrante sia sempre bene in vista.
- Serrare la cinta ventrale in modo da rendere l'apparecchio più stabile sul fianco dell'operatore.

9.3 Per tutti i modelli

Completate queste operazioni indossando la maschera come segue:

- mediante le fibbie di regolazione allentare al massimo la bardatura della maschera, come riportato in figura 18.
- Con l'indice e il pollice delle due mani distendere i due tiranti guanciali, come riportato in figura 19, per divaricare l'apertura attraverso la quale far passare la testa.
- Accostare la maschera al viso appoggiando il mento nell'apposito incavo e passare la bardatura sopra la testa, come riportato in figura 20.
- Tirare indietro i tiranti fino ad avvertire la pressione del bordo della maschera sul viso, come riportato in figura 21.
- Si raggiunge la posizione ideale quando a maschera indossata i tiranti della bardatura sono allineati agli attacchi della maschera stessa, come riportato in figura 22.

Nota: le foto sono riferite alla maschera SFERA SP/A, ma sono del tutto analoghe a quelle relative alla maschera C607 SP/A, all'IDEA SP/A ed all'IDEA SP Plug-In. Per ulteriori informazioni si consulti il manuale della maschera prescelta.

10 Controlli funzionali

Dopo l'indossamento del dispositivo si devono effettuare i seguenti controlli prima di iniziare l'intervento.

10.1 Controllo della tenuta della maschera

Con la maschera indossata come sopra descritto accostare il palmo della mano al raccordo di inspirazione chiudendolo completamente, premere leggermente ed inspirare creando una depressione all'interno della maschera. Non si devono avvertirsi perdite verso l'interno. Qualora queste si verificano, migliorare l'aggiustaggio della maschera sul viso liberando eventuali capelli che possano essere rimasti tra lembo di tenuta e viso. La tenuta può essere assicurata solo in assenza di barba lunga, basettoni o baffi che interessino le zone di contatto con il lembo di tenuta o irregolarità del viso.

Per i portatori di lenti correttive della vista si ricorda che non è possibile usare i normali occhiali e non è idoneo l'uso di lenti a contatto. La D.P.I. s.r.l. peraltro realizza speciali montature che possono essere utilizzate con le proprie maschere.

Montatura occhiali SFERA SP/A	Codice 4201.0100 (ex 4334.5148)
Montatura occhiali C607 SP/A	Codice 4201.0225 (ex 4334.5144)
Montatura occhiali IDEA SP/A	Codice 4201.0203

10.2 Prova dell'erogatore

Le presenti istruzioni valgono sia per il modello di erogatore E400 che per l'E550. Con l'erogatore in condizione di stand-by ed accoppiato al circuito pneumatico mediante l'innesto rapido (se presente) del tubo di media pressione, aprire la valvola della bombola compiendo almeno due giri completi, accertarsi che la guarnizione del bocchettone di inspirazione della maschera sia nella sua sede ed avvitare l'erogatore serrando bene la ghiera filettata avendo cura che il raccordo al tubo di

media pressione sia orientato in modo da assicurare la massima libertà di movimento della testa (solo per l'erogatore E400 AP/A). Nel caso di erogatore con innesto rapido, avvicinarlo alla maschera guidando con le dita della mano sinistra l'inserimento della ghiera dell'erogatore nell'adattatore della maschera. Quindi premere molto dolcemente fino ad avvertire un doppio scatto. Ruotare l'erogatore rispetto all'adattatore della maschera e tirarlo verso l'esterno per verificarne il corretto inserimento.

Al primo atto inspiratorio, vincendo una lieve depressione iniziale che non si ripeterà nel seguito dell'intervento, l'erogatore si commuterà automaticamente in sovrappressione avendo consentito l'indossamento senza alcuno spreco di aria. Eseguire alcuni atti respiratori di diversa intensità per verificare a fondo il funzionamento dolce e regolare dell'apparecchio.

11 Uso

Dopo aver eseguito scrupolosamente le operazioni preliminari sin qui illustrate, si può iniziare l'intervento con la prescrizione di interromperlo, allontanandosi dall'ambiente inquinato, nei seguenti casi:

- qualora entri in funzione il segnalatore acustico di esaurimento,
- qualora si noti qualsiasi anomalia nel funzionamento dell'apparecchio,
- qualora si avverta eccessivo affanno o sensazione di malessere.

Di seguito riportiamo una tabella che indica i consumi medi orientativi di aria in varie situazioni per un individuo di media corporatura. Ricordiamo che tali valori saranno tanto più riscontrati o diminuiti, anche sensibilmente, quanto più l'operatore sarà addestrato e, quindi, capace di autocontrollo del suo stato emotivo nel corso dell'intervento.

Intensità dell'impegno fisico	Consumo di aria (l/min)
Riposo	10
Lavoro Leggero	10/20
Lavoro Medio	20/40
Lavoro Pesante	40/60

Durante l'intervento verificare frequentemente l'indicazione del manometro per valutare l'autonomia residua.

Per i modelli della serie DIABLO INDUSTRIAL "Ex", DIABLO ADVANCED "Ex" e DIABLO INDUSTRIAL PIZ "Ex" si prescrive che gli operatori che utilizzano gli assiemi in oggetto, in qualsiasi fase di utilizzo, devono indossare indumenti e calzature antistatici e impiegare utensili non scintillanti.

12 Disindossamento del dispositivo.

Non interrompere l'utilizzo dell'apparecchio, e di conseguenza la respirazione dell'aria in esso contenuta, finché non si è certi di aver raggiunto un'area con aria sicuramente respirabile. Una volta raggiunta un'area sicura togliere la maschera: allentare completamente i tiranti della maschera e disindossarla, facendola passare sopra il capo. Commutare l'erogatore in posizione stand-by, premendo a fondo il pulsante rosso, per i modelli E400 (e spostando il pulsante grigio verso la membrana per i modelli E550), senza rimuoverlo dalla maschera per prevenire l'ingresso di

contaminanti al suo interno. Sganciare la fibbia alla cintura, la fibbia pettorale ed allentare le fibbie degli spallacci, disindossare l'apparecchio deponendolo al suolo senza lasciarlo cadere. Chiudere la valvola della bombola e depressurizzare completamente i circuiti mantenendo premuto a fondo per il tempo necessario il pulsante rosso dell'erogatore.

Non riporre mai l'autorespiratore con i circuiti in pressione.

Nota importante: il disindossamento del DIABLO INDUSTRIAL "Ex", DIABLO ADVANCED "Ex" e DIABLO INDUSTRIAL PIZ "Ex" deve essere effettuato in comprovata assenza di atmosfera esplosiva.

13 Operazioni successive all'intervento

13.1 Ricarica della bombola

Accertarsi che la valvola della bombola sia chiusa ed i circuiti depressurizzati, quindi rimuovere la protezione in gomma (se presente) ed allentare la ghiera di collegamento al riduttore di pressione manualmente. Sollevare il tratto libero della fascia serra-bombola e sollevare la fibbia di bloccaggio (esclusi i DIABLO INDUSTRIAL PI). Sfilare la bombola e collegarla alla stazione di ricarica attenendosi a quanto segue:

- attenersi alle disposizioni di legge circa i contenitori di aria compressa ed in particolare verificare che il certificato di collaudo della bombola non sia scaduto,
- ricaricare alla pressione massima di esercizio stampigliata sulla bombola stessa,
- ricaricare con aria respirabile attenendosi alla Norma EN 12021.

13.2 Controllo visivo

Verificare che i seguenti componenti non siano sporchi o danneggiati:

- zaino, bardatura, fibbie e sistema di ancoraggio della bombola,
- o-ring sul raccordo del riduttore di pressione alla bombola,
- innesti rapidi sui tubi di media pressione,
- maschera ed erogatore.

Nota importante: in modo particolare verificare la eventuale presenza di ossidazione in corrispondenza della superficie della bombola e/o in corrispondenza delle parti metalliche.

Nel caso in cui si riscontri presenza di ossidazione di parti metalliche contattare D.P.I. s.r.l.

13.3 Pulizia e disinfezione

13.3.1 Maschera

La maschera deve essere pulita dopo ogni uso; disinfettata se si ritiene che sia rimasta inquinata o se cambia l'operatore. Per le necessarie informazioni sulle operazioni consentite in tale fase vedere il manuale specifico della maschera in cui tali operazioni sono spiegate nel dettaglio.

13.3.2 Erogatore

Normalmente per la pulizia dell'erogatore è sufficiente rimuovere la protezione in gomma, lavarla con acqua tiepida e sapone neutro e pulire accuratamente l'erogatore con un panno morbido ed asciutto. Rimontare successivamente la protezione in gomma, collocandolo in modo che la fessura presente sullo stesso corrisponda con la nervatura presente sul corpo erogatore in corrispondenza del tubo di media pressione. Per il modello E550 SP/A rimontare la protezione in gomma rispettando la posizione del riscontro della spina di bloccaggio del coperchio erogatore. Qualora il tipo di contaminazione cui l'erogatore è stato sottoposto richiedano una pulizia più radicale procedere allo smontaggio del dispositivo nei suoi componenti principali. Tale operazione, che può essere interamente effettuata a mano senza l'utilizzo di utensili, comporta la manipolazione dei principali componenti funzionali dell'erogatore, va quindi eseguita con estrema cura ed attenzione da parte di personale specializzato ed autorizzato dalla D.P.I. s.r.l.. Contattare la D.P.I. s.r.l. per le necessarie istruzioni.

13.3.3 Altre parti dell'apparecchio

La frequenza delle operazioni di pulizia e disinfezione delle altre parti dell'apparecchio va stabilita in accordo con la natura dei tossici a cui sono state esposte e con il grado di contaminazione. Per tale pulizia utilizzare acqua tiepida con sapone neutro, lavare energicamente, risciacquare abbondantemente in acqua ed asciugare all'aria. Contattare la D.P.I. s.r.l. per qualunque chiarimento.

14 Manutenzione

I controlli fin qui illustrati relativi alle fasi preliminari e successive all'intervento devono sistematicamente essere eseguiti. Se si riscontrano valori o condizioni diverse da quelle indicate, occorre provvedere ad interventi di manutenzione. In aggiunta a quanto sopra esposto si consiglia di procedere comunque ad una verifica della funzionalità dell'apparecchio con cadenza almeno semestrale. La manutenzione deve essere eseguita da parte di personale specializzato ed autorizzato dalla D.P.I. s.r.l. oppure da parte del centro di assistenza tecnica presso la D.P.I. S.r.l. La dotazione di strumenti di manutenzione (disponibili a richiesta) consente la separazione dell'autorespiratore nei suoi gruppi funzionali elementari affinché questi ultimi possano, ove occorra, essere sostituiti o revisionati. Essa consente inoltre il completo smontaggio dell'erogatore per la sostituzione della molla di sovrappressione con altra originale tarata da effettuarsi qualora il valore della sovrappressione statica si discosti dai valori indicati. Di seguito è riportata una tabella che riassume gli interventi da effettuarsi prima e dopo gli utilizzi ed a cadenze fisse consigliate.

Operazione	Prima dell'autorizzazione all'uso	Prima dell'uso	Dopo l'uso	Ogni 6 mesi	Ogni anno	Ogni 3 anni	Ogni 6 anni
Controllo funzionale e di tenuta dell'apparecchio	X				X		
Controllo funzionale eseguito dall'utente (1)		X					
Controllo visivo dell'apparecchio (12)		X	X				

Pulizia dell'erogatore			X				
Pulizia della maschera (2)			X		X		
Pulizia generale			X		X		
Ricarica bombola			X	X			
Verifica pressione delle bombole (3)	X	X (4)	X				
Verifica valvola delle bombole (10)		X (4)	X				
Verifica dell'o-ring sul raccordo bombola			X				
Verifica media pressione				X(5)	X		
Verifica precisione manometro (11)					X		
Verifica tenuta pneumatica alta pressione (6)	X		X(5)	X			
Verifica tenuta della maschera (1)	X	X	X (5)	X			
Verifica taratura valvole espirazione					X		
Verifica pressione chiusura erogatore (E400 e E550)			X (5)	X			
Verifica taratura erogatore (E400 e E550)					X		
Verifica condizioni membrana erogatore (E400 e E550)		X (7)	X (5)	X			
Verifica taratura segnalatore acustico (9)	X	X	X				
Verifica accoppiamento filettato tra maschera ed erogatore con tampone E400							X
Sostituzione membrana erogatore E400					X (12)	X	
Sostituzione asta oscillante E 400					X (12)		X (12)
Sostituzione o-ring erogatore E 400							X
Sostituzione molle di ritegno erogatore E 400							X (12)
Sostituzione dell'o-ring sul raccordo bombola					X		
Sostituzione filtro sul raccordo bombola							X
Revisione generale							X
	Prima dell'autorizzazione all'uso	Prima dell'uso	Dopo l'uso	Ogni 6 mesi	Ogni anno	5 anni	10 anni
Sostituzione membrana erogatore E550					X (12)		X
Pulizia e lubrificazione guarnizioni gruppo di media pressione E550						X	
Sostituzione gruppo di tenuta media pressione E550							X
Oring erogatore E550							X
Oring battuta ghiera media pressione E550						X (13)	
Sostituzione gruppo M45x 3 o oring 2125 nel Plug-in						X	
Oring alberino pulsante stand-by							X
Verifica accoppiamento filettato tra maschera ed erogatore con tampone E550						X	

Legenda:

(1) Come riportato nel paragrafo 10.1 del presente manuale.

- (2) Anche in assenza di uso, a meno che non sia conservata in confezione chiusa ermeticamente.
- (3) Come riportato nel paragrafo 8.1 del presente manuale.
- (4) Successivamente alla ricarica della bombola.
- (5) Per gli apparecchi utilizzati costantemente.
- (6) Come riportato nel paragrafo 8.2 del presente manuale.
- (7) Dopo l'utilizzo in ambienti aggressivi o in condizioni estreme.
- (8) Come riportato nel paragrafo 8.3 del presente manuale.
- (9) Verificare che l'apertura e la chiusura della valvola sia corretta.
- (10) Attraverso manometro di riferimento.
- (11) In particolare dei componenti riportati al paragrafo 13.2.
- (12) Se danneggiate.
- (13) O ad ogni smontaggio per altre motivazioni

Chi desiderasse provvedere autonomamente ad operazioni complesse di manutenzione contatti la società D.P.I. s.r.l. per le indicazioni necessarie. La D.P.I. s.r.l. organizza regolarmente corsi teorico-pratici di addestramento di personale tecnico per la manutenzione straordinaria dei propri autorespiratori.

Maggiori informazioni di tipo generale sulla manutenzione possono essere reperite sulla Norma UNI 11439: **“Autorespiratori a circuito aperto ad aria compressa a pressione positiva - Indicazioni per la manutenzione”**.

Di seguito si riporta un elenco di possibili malfunzionamenti con possibili cause e rimedi.

Malfunzionamento	Possibile causa	Rimedio
La maschera non fa tenuta	Manca o è danneggiata la guarnizione sul bocchettone	Ripristinare guarnizione
	Le valvole di espirazione perdono	Eliminare eventuali tracce di sporcizia altrimenti sostituire
	La bardatura è lenta	Serrare la bardatura
Presenza di perdite sull'alta pressione	Manca o è danneggiato l'o-ring sul raccordo della bombola	Sostituire
Flusso di aria dalla valvola di sicurezza della media pressione	Riduttore di pressione in avaria	Inviare a revisione
Fischio insufficiente del segnalatore acustico	Deposito di sporcizia sul fischiante	Pulire

15 Marcature

Le marcature presenti sugli autorespiratori sono di seguito riepilogate, suddivise per componente su cui compaiono, con indicazione del loro significato.

Erogatore E400

Protezione di gomma esterna

- E400 = modello dell'erogatore
 XXXX.XXXX = codice del componente
 M1188 = n. di forma dello stampo (sul lato interno)

Membrana



- D.P.I. = logo del marchio della linea di prodotti
 = nome del produttore dell'autorespiratore
 M 1200 = n. di forma dello stampo
 XX = anno di produzione (XX) con una freccia che indica il mese (Y)
 E400 = modello dell'erogatore
 XXXX.XXXX = codice del componente

Corpo erogatore

E400 AP/A = modello dell'erogatore

Nota: la lettera **A** indica rispondenza all'appendice A della Norma EN 137

XXERYYYY = n- identificativo dell'erogatore composto dall'anno di produzione (XX), la dicitura ER indica l'erogatore ed il numero di matricola dell'erogatore (YYYY)

4343.XXXX = codice dell'erogatore completo

MADE IN ITALY = marchio di provenienza

Erogatore E550

Protezione in gomma



= Logo della linea dei prodotti

Membrana

XX = anno di produzione (XX) con una freccia che indica il mese (Y)

Anello ghiera erogatore AP/A

E550 AP/A = modello dell'erogatore

Nota: la lettera **A** indica rispondenza all'appendice C della Norma EN 137

Corpo erogatore

XXERYYYY = numero identificativo dell'erogatore composto dall'anno di produzione (XX), dalla dicitura ER (indica l'erogatore) e dal numero di matricola dell'erogatore (YYYY)

Riduttore di pressione C2000

C2000 = modello e versione del riduttore

XXRIYYYY = n. matricola riduttore, composto dall'anno di produzione (XX), RI identifica il riduttore ed il numero di matricola del riduttore (YYYY)

XX YY = mese (XX) e anno (YY) di fabbricazione



= nome del produttore dell'autorespiratore

Gruppo zaino

Staffa supporto riduttore

DIABLO INDUSTRIAL MM = modello dell'autorespiratore completo (esempio), , punzonata sulla piastra metallica nei modelli PI e PIZ

TYPE 1 o 2 = tipo di autorespiratore

DIN = tipologia di attacco

PS 300 BAR = pressione massima di carica (esempio)

10AI0235 = n. di matricola dell'autorespiratore

XX/YY = mese (XX) ed anno (YY) di produzione

DPI srl ROMA (IT) = nome e sede del produttore

Terminale di gomma

EN 137 06 = numero ed anno della Norma di riferimento, punzonata sulla piastra metallica nei modelli PI e PIZ

Tsmin = -30°C = temperatura minima di esercizio

Tsmax = 60°C = temperatura massima di esercizio

CE 0426 = marchio CE e n° identificativo dell'Organismo Notificato che ne controlla la produzione in accordo all'Allegati VIII (modulo D) del Regolamento (UE) 2016/425



0426/YY = n. identificativo dell'Organismo Notificato che ne controlla la produzione per i modelli approvati con il Modulo D della direttiva MED ed anno di fabbricazione (YY)

Terminale in gomma modelli DIABLO INDUSTRIAL "Ex", DIABLO ADVANCED "Ex" e targhetta metallica DIABLO INDUSTRIAL PIZ "Ex"

EUM 1 12 ATEX XXXX = n. dell'esame CE del Tipo ATEX

II1 IIC (oppure IIB con maschera IDEA SP/A Ex ed SP/A sil Ex) GD T6 T85°C

-30°C≤Tamb≤60°C = stringa di marcatura ATEX con i seguenti significati:

- II = gruppo di appartenenza dell'apparecchio in oggetto. Il gruppo II si riferisce alle apparecchiature di utilizzo NON in miniera
 - 1 = categoria dell'apparecchio oggetto della Certificazione (prodotti progettati per il funzionamento in zona 0 e 20)
 - G = le atmosfere esplosive ammissibili attorno agli apparecchi possono essere sotto forma di gas, vapori e nebbie
 - D = le atmosfere esplosive ammissibili attorno agli apparecchi possono essere sotto forma di polveri infiammabili
 - T6 = la temperatura massima superficiale che l'apparecchio può raggiungere spontaneamente è pari a 85°C
- 30°C ≤ Tamb ≤ 60°C = campo di temperature di utilizzo

Valvola bombola



- JPI = nome del produttore dell'autorespiratore
 - EN 144 = norma di riferimento
 - XXXX = anno di produzione
 - M 18X1,5 = tipologia di attacco (valvola/bombola)
- Si noti che le valvole marcate EN 144-1/-2 e la dicitura: "18 P" corrisponde a "M18x1,5"

- 200 = pressione massima di esercizio (esempio)

Bombola in acciaio

- EN 144-1 = norma di riferimento della filettatura
- M 18X1,5 = tipologia della filettatura
- KK = identificativo del fabbricante
- WWWWWWW = n. di matricola della bombola
- UT = marcatura della prova non distruttiva
- 3,7 MM = spessore minimo delle pareti (esempio)
- 4,00 KG = massa della bombola a vuoto (esempio)
- V3L = capacità volumetrica della bombola (esempio)
- TS = -50°C/+65°C = variazione di temperatura massima
- PS 200 AT 15°C = pressioni massima di esercizio a 15°C
- PT 300 BAR = pressione di prova (esempio)
- EN XXXX = norma di riferimento per la bombola
- XXXX/YY = stampigliatura dell'ente di collaudo, mese (YY) ed anno di collaudo (XXXX)
- CE 0426 = marchio CE e n° identificativo dell'Organismo Notificato
- Group 2 = classificazione dell'aria
- Apparecchio respiratore = tipologia dell'apparecchio

Bombole in composito



- M 18X1,5 = tipo di filettatura
- SCI = nome del fabbricante (esempio)
- AA 6061 = materiale dell'anima interna
- ALT 674C 10763 = disegno, revisione e numero di serie
- 4,10 KG = massa della bombola a vuoto (esempio)
- XXXX/YY = anno (XXXX) e mese (YY) di produzione
- 6.87 L = capacità volumetrica della bombola (esempio)
- TS: -50°C to + 60°C = variazione di temperatura massima
- FP/WP (15°) 300 = massima pressione di esercizio a 15°C
- PT/PH 450 bar = pressione del test idraulico (esempio)
- EN XXXX = norma di riferimento per la bombola
- XXXX/YY = stampigliatura dell'ente di collaudo, mese (YY) ed anno di collaudo (XXXX)
- CE 0045 = marchio CE e n° identificativo dell'Organismo Notificato
- FIN 2015/08 o NLL = ciclo di vita indicato (con scadenza 08/2015) o sigla vita illimitata (NLL)
- Apparecchio respiratore = tipologia dell'apparecchio

Class 2: 1A UN-Nr 1002 = classificazione dell'aria per le Nazioni Unite
Green diamond = simbolo identificativo della classe di pericolosità

Tubo di alta pressione

DIN 20022 = norma di riferimento
1 Q 98 = periodo di produzione (esempio)
27 1 98 = data esatta di produzione per rintracciabilità (esempio)
308023 = n. del lotto (esempio)

Manometro

 = logo del marchio della linea di prodotti
 = nome del produttore dell'autorespiratore
BAR = unità di misura quadrante
350 = F.S. Fondo scala

Tubo di media pressione

15 bar = pressione di collaudo

16 Immagazzinamento

Si raccomanda di conservare gli apparecchi nuovi e non ancora utilizzati nei loro imballi originali. Gli apparecchi già utilizzati devono essere conservati racchiusi in un involucro protettivo che li protegga da urti, polvere e luce intensa. Evitare di sovrapporre altri corpi che possano danneggiare o deformare gli apparecchi. In tutti i casi l'immagazzinamento deve avvenire a temperatura normale e in luogo protetto da calore o freddo intenso, umidità, sole, luce, polvere od altre sostanze o radiazioni dannose per i materiali. Un contenitore ottimale per l'immagazzinamento è costituito dalla cassa custodia in resina sintetica codice 43430992 (non idonea per bombole da 9 l). Utili indicazioni possono essere tratte dalla norma DIN 7716 "Linee guida per l'immagazzinamento, la manutenzione e la pulizia dei prodotti in gomma".

17 Trasporto

Gli apparecchi vengono consegnati in apposito imballo atto a proteggerli durante il trasporto. Si raccomanda comunque di evitare sia durante il trasporto, sia durante l'uso, sollecitazioni o urti che potrebbero danneggiare i componenti. Qualora tale eventualità si verifichi effettuare i necessari controlli relativamente ad eventuali danni subiti. Nei casi dubbi o incerti sostituire il componente od interpellare il fabbricante.

18 Parti di ricambio

Articolo	Codice
Maschera IDEA SP/A	4333.4000
Maschera IDEA SP/A SIL	4333.4003
Maschera IDEA SP/A ESA	4333.2026
Maschera IDEA SP/A ESA SIL	4333.2024
Maschera C607 SP/A	4333.3007
Maschera C607 SP/A SIL	4333.3008
Maschera C607 SP/A ESA	4333.2026
Maschera C607 SP/A ESA SIL	4333.2024
Maschera SFERA SP/A	4333.3004
Maschera SFERA SP/A SIL	4333.3001

Maschera SFERA SP/A ESA	4333.2028
Maschera SFERA SP/A ESA SIL	4333.2022
Maschera C607 SP/A Ex SIL	4201.0658
Maschera C607 SP/A Ex	4201.0657
Maschera SFERA SP/A Ex	4201.0659
Maschera SFERA SP/A Ex SIL	4201.0660
Maschera Idea Plug-In	4333.4100
Maschera Idea Plug-In SIL	4333.4101
Erogatore E400 AP/A con tubo di media pressione da 45 cm per DIABLO INDUSTRIAL MM, DIABLO ADVANCED e DIABLO PROFESSIONAL	4200.0835
Erogatore E400 APQ con tubo di media pressione da 45 cm per DIABLO INDUSTRIAL, DIABLO ADVANCED e DIABLO PROFESSIONAL	4200.0838
Erogatore E400 AP/A con tubo di media pressione per DIABLO INDUSTRIAL PI	4200.0845
Erogatore E400 AP/A con tubo di media pressione per DIABLO INDUSTRIAL PIZ	4200.0835
Erogatore E400 APQ con tubo di media pressione per DIABLO INDUSTRIAL PIZ	4200.0838
Riduttore di pressione C2000 DIN 300 per DIABLO ADVANCED	4200.1097
Riduttore di pressione C2000/2 DIN 300 per	4200.0000
Riduttore di pressione C2000/2 DIN 200 per DIABLO ADVANCED	4200.0005
Blocchetto pettorale monostadio completo	4200.0247
Tubo MP per DIABLO INDUSTRIAL PI per connessione erogatore con valvola rapida	4200.0570
Tubo MP per DIABLO INDUSTRIAL PIZ per connessione erogatore con valvola rapida	4200.0255
Manometro diametro 42	4200.0555
Tubo alta pressione con manometro diametro 50 girevole	4200.0530
Sacca DIABLO 600 PI	4200.0580
Sacca di Protezione Bombola FE	4200.0588
Zaino mini nudo	4200.0536
Bardatura per zaino Mini DIABLO INDUSTRIAL PIZ	4200.0530
Bardatura completa classe 1	4200.0406
Kit completo RPM MMI	4200.0112
Schianalino, terminale e staffa	4200.0370
Bardatura Diablo Light type 1	4200.0517
Bardatura Diablo Light type 2	4200.0518
Bardatura Diablo Light X type 2	4200.0519
Maniglia per bardatura Light type1	4200.0513
Maniglia per bardatura Light type2	4200.0512
Fettuccia pettorale bardatura Light type 1	4200.0514
Fettuccia pettorale bardatura Light type 2	4200.0511
Kit Claps per bardatura Light type 1	4200.0516
Kit Claps per bardatura Light type 2	4200.0510
Swivel per schianalino	4200.0521

Bombole in acciaio

3 l - 200 bar con valvola senza manometro	4200.0690
4 l - 200 bar con valvola senza manometro	4200.0715
6 l - 300 bar con valvola senza manometro	4200.0760
7 l - 200 bar con valvola senza manometro	4200.0780
6 l - 300 bar con valvola con manometro	4200.0755
3 l - 200 bar con valvola con manometro	4200.0685
4 l - 200 bar con valvola con manometro	4200.0710
7 l - 200 bar con valvola con manometro	4200.0775

Bombole in composito

Codice

2 l - 300 bar con valvola con manometro	4343.2292
2 l - 300 bar con valvola senza manometro	4343.2293
3 l - 300 bar con valvola con manometro (LL 15)	4200.0798
3 l - 300 bar con valvola senza manometro (LL15)	4200.0799
3 l - 300 bar con valvola con manometro	4200.0891
3 l - 300 bar con valvola senza manometro	4200.0890
4,7 l - 300 bar con valvola con manometro	4200.0802
4,7 l - 300 bar con valvola senza manometro	4200.0804
6,8 l - 300 bar con valvola con manometro (LL 15)	4200.0810
6,8 l - 300 bar con valvola con manometro	4200.0893
6,8 l - 300 bar con valvola senza manometro (LL 15)	4200.0815
6,8 l - 300 bar con valvola senza manometro	4200.0892
7.2 l - 300 bar con valvola con manometro	4200.0895
7.2 l - 300 bar con valvola senza manometro	4200.0894
9 l - 300 bar con valvola con manometro (LL 15)	4200.0820
9 l - 300 bar con valvola con manometro	4200.0897
9 l - 300 bar con valvola senza manometro (LL 15)	4200.0825
9 l - 300 bar con valvola senza manometro	4200.0896

Per ulteriori informazioni inerenti gli altri modelli di bombole contattare l'ufficio commerciale D.P.I. s.r.l.

Dear customer,

Thank you for your confidence and we congratulate you on your choice.

In order to comply with the provisions of Law no. 675/1996 and subsequent amendments, and to enable the proper management of the supply relationship, please return the coupon that you will find at the end of this manual filled with your particulars, the reference data of the product purchased and date of purchase.

This will allow us to send you information material on products and services and the inclusion of your name in the list for our network of authorized service.

We wish to emphasize that the confirmation of the purchase data, obtainable from the invoice or receipt given to you at the moment of purchasing, allow faster execution of such work, in the terms set by the general terms and conditions applied by our company to customers.

Thank you for your cooperation.

Yours sincerely

D.P.I. s.r.l.

INDEX

- 1 GENERAL INFORMATION AND WARNINGS**
- 2 FIELD OF APPLICATION**
- 3 REFERENCE STANDARDS AND CERTIFICATIONS**
- 4 TECHNICAL SPECIFICATIONS**
- 5 DESCRIPTION OF THE COMPONENTS**
 - 5.1 CYLINDER CARRYING HARNESS
 - 5.1.1 *Synthetic resin backpack with harness (for DIABLO INDUSTRIAL MM, DIABLO PROFESSIONAL, DIABLO ADVANCED, DIABLO INDUSTRIAL PIZ, DIABLO INDUSTRIAL RPM MMI, DIABLO ADVANCED RPM MMI)*
 - 5.1.2 *Synthetic resin backpack with Light harness (for DIABLO INDUSTRIAL MM, ADVANCED AND FF)*
 - 5.1.3 *Carrying bag with harness (DIABLO INDUSTRIAL PI models)*
 - 5.2 PNEUMATIC CIRCUIT
 - 5.3 MASK
 - 5.4 CYLINDER
- 6 ACCESSORIES**
 - 6.1 CYLINDER PHOTOLUMINESCENT
 - 6.2 AUXILIARY GAUGE
 - 6.3 PUSH AND TURN VALVE HANDWHEEL
 - 6.4 CYLINDER VALVE WITH AXIAL HANDWHEEL
 - 6.5 SECOND CONNECTION KIT
 - 6.5.1 *Feed of a second supply (models DIABLO INDUSTRIAL MM, DIABLO ADVANCED, DIABLO PROFESSIONAL and RPM MMI SCBAs only)*
 - 6.5.2 *Air supply from external source (models DIABLO INDUSTRIAL MM, DIABLO ADVANCED, DIABLO INDUSTRIAL PI, DIABLO INDUSTRIAL PIZ, only)*
 - 6.5.3 *Drawing of air from the cylinder and from the air line*
 - 6.5.4 *Receiving air from an external source and feeding also a second user (DIABLO ADVANCED and DIABLO INDUSTRIAL MM models only)*
 - 6.5.5 *Performance obtained in the certification*
 - 6.6 WALL CABINET
 - 6.7. **QUICK-CONNECTION REFILLING SYSTEM - "QUICK FILL".**
 - 6.7.1. **Description**
 - 6.7.2. *Instructions for use*
 - 6.7.3. **Restrictions**
 - 6.7.4. **CLEANING AND MAINTENANCE.**
 - 6.7.5. **SPARE PARTES**
 - 6.8 COMPOSITE GAS CYLINDER PROTECTIVE BAG.
 - 6.9 EXCESS FLOW VALVE

- 6.10 REMOTE PRESSURE MONITORING RPM MMI SYSTEM ON GAS CYLINDER
- 6.11 DEMAND VALVE BUCKLE
- 6.12 PADDING FOR DIABLO LIGHT
 - 6.12.1 *Description*
 - 6.12.2 *Instructions for Use*

7 PRELIMINARY OPERATIONS

- 7.1 MOUNTING THE CYLINDER
- 7.2 CONNECTING THE DEMAND VALVE

8 PRELIMINARY CHECKS

- 8.1 CHECKING OF THE CYLINDER FILLING
- 8.2 CHECKING THE PNEUMATIC SEAL
- 8.3 CHECKING THE WARNING DEVICE

9 DONNING THE DEVICE

- 9.1 MODELS DIABLO INDUSTRIAL MM, DIABLO ADVANCED, DIABLO PROFESSIONAL, DIABLO INDUSTRIAL PIZ, DIABLO INDUSTRIAL MM RPM MMI AND DIABLO ADVANCED RPM MMI
- 9.2 MODELS DIABLO INDUSTRIAL PI
- 9.3 FOR ALL MODELS

10 FUNCTIONAL CHECKS

- 10.1 CHECKING THE MASK SEAL
- 10.2 TEST OF THE DEMAND VALVE

11 USE

12 DOFFING THE DEVICE

13 OPERATIONS AFTER USE

- 13.1 CHARGING THE CYLINDER
- 13.2 VISUAL INSPECTION
- 13.3 CLEANING AND DISINFECTION
 - 13.3.1 *Mask*
 - 13.3.2 *Demand Valve*
 - 13.3.3 *Other parts of the SCBA*

14 MAINTENANCE

15 MARKINGS

16 STORAGE

17 TRANSPORTATION

18 SPARE PARTS

1 General information and warnings

D.P.I. s.r.l. although putting every possible care in the preparation of this manual is not responsible for misunderstandings arising from different interpretations of the text, printing errors or inaccuracies. These instructions are for the use for which the DIABLO apparatuses have been designed and allow you to prevent possible hazards from improper use. It is important that this manual is read by all persons responsible for the use or maintenance of the breathing apparatus. The SCBA will provide the claimed performance only if they are used correctly and will receive maintenance in accordance with the instructions in this manual. The manufacturer assumes no responsibility for the consequences of improper use, tampering of the unit, use of non-original parts or servicing not performed by the D.P.I. s.r.l. or specifically trained and authorized by D.P.I. s.r.l..

Use SCBA with the full knowledge and respect of the contents of this manual, as well as an appropriate practical training.

DIABLO SCBA are supplied with pressure reducer and the warning whistle sealed as components subject to calibration.

Note: broken seals will void the warranty and voids all responsibility of the manufacturer if the operation is not performed correctly by authorized personnel and the component is not resealed.

Modifications or repairs to the self-contained breathing apparatus other than those performed by DPI srl or DPI srl Authorized Centers for Ordinary Maintenance only or for Ordinary/Superordinary Maintenance are not permitted.

In case of malfunction put the unit out of operation and contact service.

DPI srl is not responsible for any damage caused by failure to comply with this provision.

The serial number is permanently imprinted on the following elements:

- pressure reducer,
- heat shield of the mask,
- demand valve,
- backpack (if any),
- test report attached to this manual.

2 Field of application

DIABLO series SCBA completely isolate the operator from the surrounding environment from the respiratory point of view and therefore represent the safest protective device to proceed for rescue, emergency, working, maintenance in environments contaminated or oxygen deficient.

The following table shows the DIABLO series models with their respective classifications.

MODELS	Type 1 (*)	Type 2 (**)	Type 1 Ex (***)	Type 1 MED (****)
DIABLO INDUSTRIAL MM	x	x	x	x
DIABLO ADVANCED	x	x	x	
DIABLO PROFESSIONAL	x	x		
DIABLO INDUSTRIAL PI	x			
DIABLO INDUSTRIAL PIZ	x		x	
DIABLO INDUSTRIAL MM RPM MMI		X		
DIABLO ADVANCED RPM MMI		X		

(*) Suitable for industrial uses,

(**) defined for professional use, therefore suitable in the case of interventions performed by firefighters or qualified personnel in areas with high risk of flash-over,

(***) suitable for industrial uses and ATEX certified (Ex),

(****) complying with Directive 2014/90/UE

Specific Marking of SCBA, equipped with C607 SP/A and SFERA SP/A masks both in EPDM ed Silicon, protective against explosions:

II 1 GD IIC T6 85°C -30°C≤Env. Temp.≤60°C

Further information follow in the next paragraphs

Specific Marking IDEA SP/A masks both in EPDM ed Silicon and combined with the above mentioned SCBA, protective against explosions:

II 1 GD IIB T6 85°C -30°C≤Env. Temp.≤60°C

As the SCBA without masks is class IIC and the IDEA masks are class IIB, the SCBAs combined with IDEA SP/A, both in EPDM and Silicon get class IIB

Further information follow in the next paragraphs

The devices equipped with backpack and with single cylinder, can be equipped with cylinders of different capacities to allow different autonomies and thus give more choice in relation to the time of intervention required. Please note that are allowed only the combinations of components (cylinders, harnesses, masks, accessories) in the configurations that have been certified.

3 Reference standards and certifications

The range of DIABLO SCBA conforms to the Norm EN 137:2006 and meets the requirements of Appendix A. Certification tests have been carried out by the Notified Body no. **0426** - ITALCERT with registered office at Viale Sarca 336 - 20126 Milan - Italy. The same Notified Body ITALCERT issued the certificate, authorized the CE marking and carries out controls on production in accordance with Annex VIII (Form D) of Regulation (EU) 2016/425. The certification was achieved using masks SEKUR: IDEA SP/A, IDEA SP/A ESA, SFERA SP/A, SFERA SP/A ESA, C607 SP/A

and C607 SP/A ESA, in the versions in rubber and silicone, complying with EN 136:98.

The models of the DIABLO MED are certified by ITALCERT Notified Body (No. **0426**) in accordance with European Directive MED (Model B), are subject to the procedures provided by the modules B and D of the European Directives 2014/90/UE (Maritime Equipment - MED) and 2014/68/UE (Pressure Equipment - PED).

The DIABLO INDUSTRIAL “Ex”, DIABLO ADVANCED “Ex”, DIABLO INDUSTRIAL PIZ “Ex” models conform to ATEX Directive and relevant harmonized standards. The Notified Body EUROFINS Product Testing s.r.l. (No. **0477**) – via Cuornè 21 – 00156 Turin – Italy - tested SCBA DIABLO according to the Harmonized Standard of the ATEX Directive using the masks of the line SEKUR: SFERA SP/A “Ex” and C607 SP/A “Ex” both in rubber and silicone versions, complying with EN 136:98. SCBAs combined with IDEA SP/A, both in EPDM and silicon version, are certified as SCBA and mask singularly.

In conclusion, the Declaration of Conformity for each model of D.P.I. SCBAs is available in our web site at www.dpisekur.com

4 Technical specifications

High pressure connections	
Cylinder valve/cylinder	EN 144 – 1
Cylinder valve/pressure reducers (200 and 300 bar)	EN 144 – 2
Demand valve/full face mask (positive pressure) connections	
Standard thread	M45x3 according to EN 148-3
Plug in to the mask	According to DIN 58600
Medium pressure and air flows	
Static Medium pressure	6 ± 0,5 bar
Free flow	>1100 l/min
Warning whistle settings	See following table

Below are the tabled the available models of SCBA DIABLO series with the main characteristic data:

Model	Air capacity approx. (l)	Cylinder water capacity (l)	Maximum filling pressure (bar)	Approx autonomy (*) (min)	Warning whistle setting (bar)
DIABLO INDUSTRIAL MM					
Steel cylinders					
DIABLO INDUSTRIAL MM 600	600	3	200	17	67±5
DIABLO INDUSTRIAL MM 800	800	4	200	23	55±5
DIABLO INDUSTRIAL MM 1400 (**)	1400	7	200	40	55±5
DIABLO INDUSTRIAL MM 1200	1200	4	300	34	55±5
DIABLO INDUSTRIAL MM 1800 (**)	1800	6	300	55	55±5
Composite cylinders					
DIABLO INDUSTRIAL MM 600 C	600	2	300	17	100±5
DIABLO INDUSTRIAL MM 900 C	900	3	300	26	55±5
DIABLO INDUSTRIAL MM 1500 C	1500	4.7	300	43	55±5
DIABLO INDUSTRIAL MM 2000 C (**)	2000	6.8	300	60	55±5
DIABLO INDUSTRIAL MM RPM MMI 1800C	1800	6	300	55	55±5
DIABLO INDUSTRIAL MM RPM MMI 2000C	2000	6.8 o 6,9	300	60	55±5

DIABLO INDUSTRIAL MM 2700 C	2700	9	300	77	55±5
DIABLO ADVANCED					
	Steel cylinders				
DIABLO ADVANCED 800	800	4	200	23	55±5
DIABLO ADVANCED 1400	1400	7	200	40	55±5
DIABLO ADVANCED 1200	1200	4	300	23	55±5
DIABLO ADVANCED 1800	1800	6	300	55	55±5
	Composite cylinders				
DIABLO ADVANCED 900C	900	3	300	26	55±5
DIABLO ADVANCED 1500C	1500	4.7	300	43	55±5
DIABLO ADVANCED 1800C	1800	6.0	300	50	55±5
DIABLO Advanced RPM MMI 1800C	1800	6	300	50	55±5
DIABLO ADVANCED 2000C	2000	6.8	300	60	55±5
DIABLO ADVANCED RPM MMI 2000C	2000	6.8 o 6,9	300	60	55±5
DIABLO ADVANCED 2700C	2700	9	300	77	55±5
DIABLO PROFESSIONAL					
	Steel cylinders				
DIABLO PROFESSIONAL 600	600	3	200	17	100±5
DIABLO PROFESSIONAL 800	800	4	200	23	55±5
DIABLO PROFESSIONAL 1400	1400	7	200	40	55±5
DIABLO PROFESSIONAL 1200	1200	4	300	23	55±5
DIABLO PROFESSIONAL 1800	1800	6	300	55	55±5
	Composite cylinders				
DIABLO PROFESSIONAL 900C	900	3	300	26	55±5
DIABLO PROFESSIONAL 1500C	1500	4.7	300	43	55±5
DIABLO PROFESSIONAL 2000C	2000	6.8	300	60	55±5
DIABLO PROFESSIONAL 2700	2700	9	300	77	55±5
DIABLO INDUSTRIAL PI					
	Steel cylinders				
DIABLO INDUSTRIAL PI 600	600	3	200	17	67±5
	Composite cylinders				
DIABLO INDUSTRIAL PI 600 C	600	2	300	17	100±5
DIABLO INDUSTRIAL PIZ					
	Steel cylinders				
DIABLO INDUSTRIAL PIZ 600	600	3	200	17	67±5
DIABLO INDUSTRIAL PIZ 800	800	4	200	23	55±5
	Composite cylinders				
DIABLO INDUSTRIAL PIZ 600 C	600	2	300	17	100±5
DIABLO INDUSTRIAL PIZ 900 C	900	3	300	26	67±5
DIABLO INDUSTRIAL PIZ 1500 C	1500	4.7	300	40	55±5

Model	Length (mm)	Width (mm)	Height (mm)	Weight (***) (Kg)
DIABLO INDUSTRIAL MM				
	Steel cylinders			
DIABLO INDUSTRIAL MM 600	550	280	215	9
DIABLO INDUSTRIAL MM 800	630	280	215	11
DIABLO INDUSTRIAL MM 1200	630	280	225	11.5
DIABLO INDUSTRIAL MM 1400 (**)	710	280	225	13
DIABLO INDUSTRIAL MM 1800 (**)	650	280	225	14
	Composite cylinders			
DIABLO INDUSTRIAL MM 600 C	550	280	220	7
DIABLO INDUSTRIAL MM 900 C	550	280	220	7.5
DIABLO INDUSTRIAL MM 1500 C	650	280	225	9.5
DIABLO INDUSTRIAL MM 2000 C (**)	650	280	240	11

DIABLO INDUSTRIAL MM 2700 C	680	280	250	12.5
DIABLO ADVANCED				
Steel cylinders				
DIABLO ADVANCED 1200	630	280	225	12
DIABLO ADVANCED 1400	710	280	225	13
DIABLO ADVANCED 1800	650	280	225	14
Composite cylinders				
DIABLO ADVANCED 1500C	650	280	225	10
DIABLO ADVANCED 1800C		280	240	10.5
DIABLO ADVANCED 2000C	650	280	240	11
DIABLO ADVANCED 2700C	680	280	250	13
DIABLO PROFESSIONAL				
Steel cylinders				
DIABLO PROFESSIONAL 600	550	280	215	9
DIABLO PROFESSIONAL 800	630	280	215	11
DIABLO PROFESSIONAL 1200	630	280	225	11.5
DIABLO PROFESSIONAL 1400	710	280	225	13
DIABLO PROFESSIONAL 1800	650	280	225	14
Composite cylinders				
DIABLO PROFESSIONAL 600C		280	215	7
DIABLO INDUSTRIAL PI				
Steel cylinders				
DIABLO INDUSTRIAL PI 600	550	280	215	9.0
Composite cylinders				
DIABLO INDUSTRIAL PI 600 C	550	280	215	4.9
DIABLO INDUSTRIAL PIZ				
Steel cylinders				
DIABLO INDUSTRIAL PIZ 600	550	280	215	8.5
DIABLO INDUSTRIAL PIZ 800	630	280	215	10
Composite cylinders				
DIABLO INDUSTRIAL PIZ 600 C	550	280	215	6.2
DIABLO INDUSTRIAL PIZ 900 C	630	280	215	7.5
DIABLO INDUSTRIAL PIZ 1500 C	650	280	215	8.5

(*) Considering an average air consumption of 35 l/min.

(**) Also available in the version *MED (R.I.N.a.)*.

(***) Weight of the SCBA complete and in the "ready for use" configuration with masks SFERA SP/A.

Note: attention is called to the different settings of the warning device depending on the different capacity of the cylinder used

Note: for SCBA series DIABLO INDUSTRIAL MM MED, in accordance with the European Directive 2014/90/UE, it is identified as the point of attachment of the MED rope, a belt model FAT B101 (code 4426.0031) to be placed in advance to the waist.

5 Description of the components

DIABLO range of self-contained breathing apparatuses is shown in the pictures at the end of this manual:

1a - DIABLO INDUSTRIAL MM,

1b - DIABLO ADVANCED,

1c - DIABLO PROFESSIONAL,

1d - DIABLO INDUSTRIAL PI and DIABLO INDUSTRIAL PIZ.

The apparatus consists of the following main components:

- cylinder carrying harness made alternately by:
 - synthetic resin backpack with harness,
 - carrying bag with harness (DIABLO INDUSTRIAL PI models only),
- pneumatic circuit comprising:
 - pressure reducer unit complete with safety valve,
 - pressure gauge,
 - chest block (only for models DIABLO PROFESSIONAL and DIABLO ADVANCED),
 - high and medium pressure supply tube,
 - flow limiter,
 - warning whistle,
 - demand valve,
- mask.

In order to be used the SCBA must be completed by a cylinder with a valve.

Accessories are also available for the SCBA.

DIABLO Industrial MM RPM MMI and DIABLO Advanced RPM MMI are composed of DIABLO industrial and DIABLO Advanced respectively and an electro-mechanic system placed on the high-pressure valve of the gas cylinders, that in this way is undividable part of the complete SCBA.

Note: the figures referred to throughout this manual are shown in the section at the end of it.

5.1 Cylinder carrying harness

5.1.1 Synthetic resin backpack with harness (for DIABLO INDUSTRIAL MM, DIABLO PROFESSIONAL, DIABLO ADVANCED, DIABLO INDUSTRIAL PIZ, DIABLO INDUSTRIAL RPM MMI, DIABLO ADVANCED RPM MMI)

Made of synthetic resin, light and strong, has anatomical shape that evenly distributes the weight of the unit on the operator's back. The backpack is complete with an adjustable harness, flame retardant - self-extinguishing. In Type 2 apparatuses are used suitable materials to withstand flash-over conditions.

5.1.2 Synthetic resin backpack with Light harness (for DIABLO INDUSTRIAL MM, ADVANCED AND FF)

Made of synthetic resin, light and robust, it has an anatomical shape that distributes the weight of the entire device on the operator's back. The backpack is complete with a light adjustable harness, fireproof – self-extinguishing and light, essential and easy to use. Present both in the Type 2 version, as the materials used are suitable to withstand flash over conditions, and Type 1 not resistant to flash over. To simplify wearing, there are the following optional accessories: chest webbing, handle and claps buckles for anchoring shoulder and ventral adjustment tapes

5.1.3 Carrying bag with harness (DIABLO INDUSTRIAL PI models)

For these models, the cylinder is carried vertically or obliquely on the side of the chest of the wearer, inside a bag. This bag is synthetic resin coated fabric, flame retardant, equipped with a harness and equipped with an adjustable front pocket for the mask. In this way, mask and demand valve may remain connected to each other and ready for use, but at the same time protected from impact, abrasions or other causes of damage. The bag has a special structure which, when it is empty, it collapses, without cluttering up space and be subject to the risk of getting caught up in any projections. The bag is also equipped with a carrying handle and a band reflector for easy identification.

5.2 Pneumatic circuit

The pneumatic circuit is the heart of system. Its main function is to confer the air contained in the cylinder those characteristics of pressure and flow that make it breathable. The air contained in the cylinder in fact is stored at a high pressure (up to 300 bar) and must therefore be reduced to a pressure close to atmospheric to be breathable.

The pneumatic circuit consists of:

- **pressure reducer C2000** performs the task of transforming the high pressure air contained in the cylinder, to medium pressure. During the use of the SCBA, the pressure of the air contained in the cylinder decreases due to the respiration. The pressure reducer C2000 is equipped with a system for active compensation which, regardless the decrease of the residual pressure in the cylinder during use, allows to feed the demand valve with a constant medium pressure (6 bar). It consists of a body made of forged brass externally nickel plated and bears within two chambers for the reduction of pressure: the high pressure chamber and medium pressure chamber. The air, from the cylinder, passes from the high pressure chamber to medium pressure one where expands to counteract the action of a calibrated spring and so causes the closing of the movable that is placed in the high pressure chamber. In the moving element is placed a sealing element that makes the two chambers air-tight when they are not in communication. The pressure reducer C2000 presents a further small chamber communicating with the high pressure chamber when the movable element is open and with the medium pressure chamber when it is closed. The air contained in this volume pushes on the movable part making faster the closure and thereby speeding the compensation (active compensation). The pressure reducer C2000 is equipped with a safety relief valve. In the models DIABLO INDUSTRIAL MM, DIABLO INDUSTRIAL PI and DIABLO INDUSTRIAL PIZ it is also equipped with a whistle warning when the air cylinder is about to finish. (In the DIABLO ADVANCED and DIABLO PROFESSIONAL models, the whistle it is housed in a separate chest block). The cut section of the pressure reducer C2000 is shown in figure 2.

- **Pressure gauge** lightweight and small size which is well within the accuracy limits of class 1.6, required by Standard EN 137:2006. The pressure gauge has a lightweight case with the radial connection. The gauge has a luminescent dial for

easy reading in low light conditions. (In models DIABLO ADVANCED and DIABLO PROFESSIONAL it is placed on the chest block).

- **Chest block unit** (models DIABLO ADVANCED and DIABLO PROFESSIONAL). In models DIABLO ADVANCED is particularly light and comfortable thanks to the single high pressure hose that feeds it while the medium pressure hose feeding the demand valve is on the other side. In models DIABLO PROFESSIONAL both the medium pressure and high pressure hoses reach the chest block. The schematic single stage chest block is shown in figure 3, and houses:

- A **single stage whistle** powered by a small air pressure reduction system. The system emits a whistle when the residual pressure in the cylinder drops below 55 bar or when the amount of residual air present in the cylinder drops below 200 l. It has a maximum power consumption of 5 l/min and is driven by the high pressure and driven by the medium.
- A **pressure gauge**. (See paragraph above).

- A **high pressure and a medium pressure** supply hose made of reinforced rubber that withstand a test pressure equal to two times the operating pressure and a burst pressure greater than three times the operating pressure.

- A **flow limiter** that limits the loss of air from the cylinder in case of accidental breakage of the pressure gauge or of the high pressure hose. In fact it is present on the pressure reducer a calibrated hole that limits the flow to 25 l/min (with an upstream pressure of 200 bar).

- **E400 AP/A demand valve** is of the first breath, positive pressure type compatible with the full range of compressed air breathing apparatus DIABLO series, equipped with thread M45x3 connector to the mask according to EN 148-3. E400 AP/A belongs to the most advanced generation of automatic demand valves. It is in fact able to automatically switch from the condition of stand-by, no air supply, to the condition of operation in positive pressure due to the first breath of the operator. The cut section of the demand valve E400 AP/A is shown in figure 4. It is also available in the version E400 APQ, equipped with a system for rapid connection to the mask. To convert a threaded connector mask into the plug in version you have to screw on the inlet of the mask a suitable adapter and tighten appropriately. The system for quick connection to the mask is extremely rugged and reliable, equipped with protection against the accidental release. The cut section of the demand valve E400 APQ is shown in figure 5.

The DIABLO models are available with either demand valve detachable from the pressure reducer (fitted with quick couplings on medium pressure hose) or non-detachable (without quick couplings on medium pressure hose).

- **E550 AP/A demand valve**. The main features of this demand valve can be summarized in the following points:

1. Mechanical drive. It is therefore simple and reliable;
2. Possibility of orientation of the demand valve on the mask;

3. Membrane arranged laterally. This choice was made to reduce as much as possible the overall dimensions of the regulator mounted on the mask compared to the axis of the intake duct placed on the filler body.
4. Medium pressure balancing, which allows you to have the same response of the regulator to the variation of the pressure conditions proposed by the first stage.
5. Automatic release from stand-by condition. However, it is also possible to release by pressing the button on the rubber protection.

The E550 SP/A is available with or without quick valve connection to the medium pressure pipe and is available in the plug-in version with the IDEA mask. In the plug-in IDEA, the connection fitting is directly obtained in the mask filler, together with the anchoring and disconnection system. It is important to note how you switch from the M45X3 version to the Plug-in version simply by disassembling the M45X3 ring (pos. 10 fig. 23) and the ring support (pos. 11 fig. 23).

5.3 Mask

DIABLO series SCBA have been tested and certified with the following masks:

Model	Connector	Code
C607 SP/A	M 45X3	4333.3007
C607 SP/A SIL	M 45X3	4333.3008
C607 SP/A ESA	DIN 58600	4333.2028
C607 SP/A ESA SIL	DIN 58600	4333.2022
SFERA SP/A	M 45X3	4333.3004
SFERA SP/A SIL	M 45X3	4333.3001
SFERA SP/A ESA	DIN 58600	4333.2026
SFERA SP/A ESA SIL	DIN 58600	4333.2024
C607 SP/A Ex SIL (*)	M 45X3	4201.0658
C607 SP/A Ex (*)	M 45X3	4201.0657
SFERA SP/A Ex (*)	M 45X3	4201.0659
SFERA SP/A Ex SIL (*)	M 45X3	4201.0660
IDEA SP/A (**)	M 45X3	4333.4000
IDEA SP/A SIL (**)	M 45X3	4333.4003
IDEA SP/A ESA (**)	DIN 58600	4333.4002
IDEA SP/A ESA SIL (**)	DIN 58600	4333.4005
IDEA SP PLUG-IN(**)	DPI	4333.4100
IDEA SP PLUG-IN SIL(**)	DPI	4333.4101

(*) ATEX (Ex) models only.

(**) *Atex class IIB*

Note: the specific information concerning the chosen mask is contained in a separate manual enclosed in the SCBA package.

5.4 Cylinder

The cap, at the connector side is enamel coated in 90° sectors alternately white and black, according to applicable regulations (Ministerial Decree of 12/09/1925 Item 18). The cylinders are in accordance with the national regulations of the country in which they are marketed and are accompanied by a certificate of testing and documentation required. All data required by the law regarding the identification of the cylinder is present on the cylinder. The cylinder, as an integral part of the SCBA, is located on the back of the user with the connector facing down (except PI models) and is secured by a special harness and backpack or carrying bag. On the cylinder is mounted a high-pressure valve with handwheel of easy grip. The valve is equipped with a cylindrical thread M18x1.5 for connection to steel cylinders and composite. Only for steel cylinders is available on request a version with conical thread W19.8x1/14 (E17). The valve is made of forged brass, nickel-plated externally, and for its complete closure/opening is necessary to make more than two turns of the handwheel. This operation must be carried out without the use of force and any type of tools.

The handwheel, for the opening and closing of the valve, is disposed laterally to be more easily accessible. A valve with axial handwheel is also available. The valve also has a useful rubber protection placed on its lower end particularly, advantageous in the case of a fall or vertical impact of the cylinder.

All models of valve include a protection tube which carries out the first contact between the compressed air in the cylinder and the valve

6 Accessories

6.1 Cylinder photoluminescent

All cylinders are also available in a version with photoluminescent painting. This staining, non-toxic, absorbs energy from ambient light (just briefly expose to the headlights of a vehicle) and releases it slowly over a period of time greater than the autonomy of the SCBA making the wearer easily identifiable in conditions of poor visibility. Please note that the cylinder photoluminescent is not high visibility PPE

6.2 Auxiliary Gauge

It is placed on the cylinder valve and it allows to display qualitatively the state of charge of the cylinder without pressurizing the pneumatic circuit of the SCBA. The dial is easy to read, has a red dial with two green sectors that are marked "200" and "300", depending on whether the SCBA has a maximum filling pressure of 200 bar or 300 bar. Under normal conditions of "ready to use" the gauge needle must be within the appropriate field green, depending on the pressure rating of the cylinder connected to the valve. The gauge of the valve is therefore a very valuable support for the rapid display of the pressure inside the cylinder but does not replace the main gauge of the SCBA that should instead be used for an accurate quantitative measure of the pressure and therefore residual autonomy.

6.3 Push and Turn valve handwheel

The system, designed to further increase the level of safety in the prevention of unintentional actuation of the valve, is constituted by a knob crowds, made of self-extinguishing plastic, which controls the opening and closing of the valve only performing simultaneously a double movement: a lowering and a rotation. A ring of soft plastic material protects the knob from accidental impact.

6.4 Cylinder valve with axial handwheel

It is also available a model of valve with handwheel axial with respect to the cylinder and oriented downwards for those who consider more convenient this configuration.

6.5 Second connection kit

The apparatus of DIABLO series are available in three additional configurations that allow the user to use a secondary source of outside air, to feed a second user, or both options.

We describe in detail below the three configurations:

6.5.1 Feed of a second supply (models DIABLO INDUSTRIAL MM, DIABLO ADVANCED, DIABLO PROFESSIONAL and RPM MMI SCBAs only)

In this configuration, the apparatus can deliver air from the cylinder to a second device via an additional mask or a half mask of emergency. The masks manufactured by D.P.I. s.r.l. with which the device has been tested and therefore those that are recommended, are shown in the table in paragraph 5.4, or can be used the special emergency kit with half mask complete with negative pressure demand valve (code 4343.0060).

Note: the use of masks and demand valves other than those recommended has not been tested therefore D.P.I. s.r.l. accepts no responsibility for the proper compatibility.

The constructive solution is very simple and reliable, and is constituted by a "T" that intercepts the medium pressure along the hose that carries air to the demand valve. This configuration provides for the possibility of feeding a half-mask or an emergency tool that taps up to a maximum of 110 l/min continuous flow. For the engagement of a tool is necessary to verify the compatibility of the connection with that of the medium pressure hose of the second user itself. The quick males with which to end the medium pressure hose to be connected to the second user, are available from D.P.I. s.r.l. and can be identified by the following codes:

Male quick coupling with hose connection	code 4200.0610
Male quick coupling with thread connection G1/4	code 4200.0600

Figure 6 shows, in its left side, the quick coupling, in which to insert the corresponding coupling of the second user to be supplied, which is depicted in turn in the right side of the image.

Important note: the air consumption mentioned in this manual, to which this document refers directly, only refer to the main operator. The total air consumption must therefore be estimated by considering the second user or the person to be rescued if the device is used as a means of rescue. The total air consumption is equal to the sum of the partial consumptions of the main user and the second user.

Caution: with the use of a second user the autonomy of the device is therefore shorter than that stated in the abovementioned manual. Given the difficulty in estimating the consumption of air necessary for the second participant in this configuration, operation planning requires special attention.

6.5.2 Air supply from external source (models DIABLO INDUSTRIAL MM, DIABLO ADVANCED, DIABLO INDUSTRIAL PI, DIABLO INDUSTRIAL PIZ, only)

In this configuration, the apparatus is provided with an additional air connection that allows the operator to draw in air from a system of cylinders of high capacity or directly from a network supplied by one or more compressors. Figure 7 shows, in the upper left, the connection fitting to a second external source of air. In the lower right side of the image is shown the supply tube from the second source equipped with quick coupling connection. The operator can connect to the secondary source using a rapid connection, fixed on the belt, which prevents air from escaping when the apparatus uses its own cylinder. The air drawn from the external source must be breathable (according to EN 12021) and have the physical requirements that make it usable E400 demand valve. In particular, it is required that the static pressure (at no flow) of the air supply is 6+0.5 bar, pressure considered optimal for the functioning of the apparatus DIABLO. It is recommended to use an external air source capable of supplying at least one respiratory rate of 40X2.5 (cycles per minute X liters per cycle, i.e. l/min), and in any case capable of delivering a flow rate of not less than 300 l/min, with a pressure drop of not more than to 2 bar.

6.5.3 Drawing of air from the cylinder and from the air line

If you are operating with the SCBA being fed with air from an airline network, while keeping the SCBA cylinder valve closed, when the air from the airline is no longer available, to return to source air from the cylinder of the SCBA, it is necessary to open the cylinder valve placed downwards on the back of the wearer.

The connection to the airline network can also occur during the use of air from the cylinder. In this case it is necessary to connect the second connector to the second air supply by pushing the quick coupling energetic, to win the action of the operating pressure inside the valve. Close immediately after the cylinder valve to prevent its emptying while it is fed from the network.

6.5.4 Receiving air from an external source and feeding also a second user (DIABLO ADVANCED and DIABLO INDUSTRIAL MM models only)

This configuration offers the operator the possibility of feeding a second user and have the safety of a second air supply from an external source. For the characteristics and limitations of using this configuration refer to what was said in both of the two previous paragraphs. The flow of air that the external source makes available to the operator must be not less than 600 l/min in order to ensure sufficient air to the operator and the possible second user.

Note: the configuration with airline network supply while feeding a pneumatic tool through the secondary outlet connection, was not foreseen. Therefore, the Manufacturer does not authorize such use.

Note 2: The rubber hose for air supply has the following requirements:

operating pressure: 20 Bar

burst pressure: at least 54 Bar

length: no more than 50 m

6.5.5 Performance obtained in the certification

We report the results obtained during the tests carried out during the certification for the second user configurations described above. In particular, we report the values of the inspiratory pressure (Pi), the exhalation resistance (Re) and the dynamic pressure (Pd) referred to the main user during a respiratory cycle sinusoidal. The configurations considered for the second user in output are characterized as follows:

- configuration 1: the main user characterized by a withdrawal of 40x2.5 l/min and the second user by a withdrawal of 25x2.0 l/min,
- configuration 2: the main user characterized by a withdrawal of 25x2.0 l/min and the second user by a withdrawal of 40x2.5 l/min,
- configuration 3: the users main characterized by a withdrawal of 25x2.0 l/min and 40x2.5 l/min and the second user from a flow of 110 l/min.

Configuration	Pi (mbar)		Re (mbar)		Pd (mbar)
	Cycle 40x2.5 l/min	Cycle 25x2.0 l/min	Cycle 40x2.5 l/min	Cycle 25x2.0 l/min	Cycle 40x2.5 l/min
1	1.3	-	6.4	-	4.2
2	-	2.5	-	5.6	4.2
3	1.1	2.3	6.4	5.7	0.4

Table 1 - Configuration of the second user output

The configuration considered for the second user input is characterized:

- configuration 4: the main user characterized by a withdrawal of 25x2.0 l/min and 40x2.5 l/min and the network provides a flow of 600 l/min at a pressure of 6 bar.

Configuration	Pi (mbar)		Re (mbar)		Pd (mbar)
	Cycle 40x2.5 l/min	Cycle 25x2.0 l/min	Cycle 40x2.5 l/min	Cycle 25x2.0 l/min	Cycle 40x2.5 l/min
4	1.7	2.7	6.4	5.8	2.4

Table 2 - Configuration of the second connection input

The configurations considered for the second user in the input and output are characterized as follows:

- configuration 5: the main user characterized by a withdrawal of 40x2.5 l/min, the second user in output from a withdrawal of 25x2.0 l/min and the network provides a flow of 600 l/min at a pressure of 6 bar,
- configuration 6: the main user characterized by a withdrawal of 25x2.0 l/min, the second user in output from a withdrawal of 40x2.5 l/min and the network provides a flow of 600 l/min at a pressure of 6 bar.

Configuration	P _i (mbar)		P _i (mbar)		P _d (mbar)
	Cycle 40x2.5 l/min	Cycle 25x2.0 l/min	Cycle 40x2.5 l/min	Cycle 25x2.0 l/min	Cycle 40x2.5 l/min
5	1.8	-	6.5	-	1.4
6	-	3.2	-	5.6	-

Table 3 - Configuration of second user output and second connection input

6.6 Wall cabinet

The wall cabinet is designed to accommodate and protect the apparatus. Must be fixed to the wall with four screws and anchors suitable for the type of wall and has a front cover with two vertical hinges for opening. It has inside a simple anchoring system for the SCBA that adapts to different capacity of the cylinder. The closing system, which combines the simplicity to the extreme ease of use, bears a handle and offers the possibility to affix a padlock or other sealing device. The entire cabinet is stove-enameled with epoxy powder and the characteristic red color complements the classic lines of the design to make it extremely nice looking.

6.7. Quick-connection refilling system - "quick fill".

6.7.1. Description

The SCBA can be equipped, on request, with a high pressure quick-connection refilling system for rapid charging of the cylinder. The quick-connection system at high pressure, improperly known as "Quick Fill", basically consists of a balanced quick coupling, placed on the cylinder valve, which allows the connection and disconnection to a balanced valve which is connected to the charging source of high pressure by an high pressure hose. The prerogative of the valve to be balanced (i.e. opposite axial forces, two by two are balanced, with zero resultant), allows the connection and disconnection with barely perceptible effort.

Both sides of the valve "male" and "female" are equipped with a non-return device so once disconnected do not cause air leakage. Once connected, the air transfer must be done with limitations to avoid mechanical stress and impulsive overheating. To this end, the device provides for the presence in the valve of a calibrated hole suitably arranged, which limits the filling rate (in the presence of a pressure difference of 300 bar between the two environments placed in connection) to a maximum flow rate which enables the complete charging of a 6.8 l. cylinder to 225 bar in about 3 minutes, which is considered an optimal compromise between speed and absence of risk

The "male" side of the "Quick fill" is mounted on the cylinder valve upstream of the closing device of the valve itself and therefore is always under pressure. It also has a rubber cap to be always plugged on when the coupling is not connected, to prevent ingress of dirt that might prevent proper operation.

In addition, the procedures of intervention, given the sufficient slowness of the filling, allow to stop the fill when the desired pressure value is reached.

With such configuration the following functions are possible:

- **Normal cylinder refilling from the compressor.** The connection to the filling hose (which must of course end with a female "Quick Fill" valve) is simple and does not require, after charging, to depressurize the hose of the compressor. In addition, charging of the cylinder can be done without removing the cylinder from the backpack the SCBA.
- **Refilling of the cylinder on the field during operation.** Similarly to the ordinary charging, the device also allows the charging by means of a battery of cylinders of large capacity. The procedure is the same as for the charging by the compressor and can take place even when the apparatus is worn. The only aspect to be taken into account is that at each refill, the pressure of the donor tanks will progressively lower. This requires correctly sizing their capacity as a function of the air that you are polling. Such use of the device is particularly advantageous for interventions in galleries, where charged large size donor cylinders have been arranged along the route, or a network of high-pressure supply is available.
- **Give air to a colleague in trouble.** During an intervention an operator might get stuck due to a collapse or an accident and could exhaust its reserve of air. In that case a companion might transfer half of his air and then move away to seek help. This mode requires the use of a short section of high pressure hose terminating at the ends with two fittings "female" which allow to interface the two apparatus.

6.7.2. Instructions for use

- **Connection and refilling** - The use of the quick filling system is very simple thanks to the high technical content of the system. However, it should follow a few simple rules to recharge properly. First of all bring the end of the filling tube, under pressure, close to the cylinder valve; remove the protective cap placed on the connector on the cylinder valve and check that the plug is not damaged (e.g. deformed); position the connector at the end of rapid charging hose in axis with the coupling arranged on the cylinder valve; engage the two connectors pressing lightly until it clicks. At this point the air transfer from the source to the cylinder to be recharged will start.
- **Disconnection** - After reaching the desired cylinder pressure, it must be disconnected. To do so, you simply move the slide sleeve on connector at the end

of the charging hose in the opposite direction to the cylinder; reposition the protective cap on the connector placed on the valve of the refilled cylinder.

6.7.3. Restrictions

The following restrictions apply:

- the quick filling on the field should be done by a second person if the user wears the device.
- the insertion of the connector into the fitting on the valve of the cylinder shall take place by aligning axially the two. This arrangement makes the operation extremely smooth and prevents air leakage during the connection;
- The Quick Fill connectors is only applicable to cylinders with nominal pressure of 300 bar.

6.7.4. Cleaning and maintenance.

Cleaning and maintenance of the Quick Fill system, being connected to the high pressure valve of the cylinder, follow the instructions concerning the cylinders in the manual of the DIABLO SCBA.

6.7.5. Spare partes

Quick connector Q.F.** for D.P.I. valve	4200.0002
Valve AP DIN300 M18X,1,5 C/M C/ML* Q.F.**	4200.0004

* = With lateral handwheel;

** = Quick Fill.

6.8 composite gas cylinder protective bag.

A flexible fabric composite gas cylinder bag is available on request in order to prevent gas cylinder from scratching and flame exposure. The bag is 48cm length, 16cm diameter and it is made of Nomex fabric in outer layer and of PP in cords.

6.9 Excess Flow Valve

The high-pressure valve can be equipped on request with a safety system, the Excess Flow Valve (EFV), that is placed on the filter connection of the valve to the cylinder. It activates during an accidental impact or an unintended opening of the valve, causing a limited outlet air flow lower than 1000l/min at 300bar. This air flow is high enough to feed two operators at least but so limited at the same to avoid a dangerous event.

6.10 Remote Pressure Monitoring RPM MMI System on Gas Cylinder

Gas cylinder, as part of DIABLO Industrial MM RPM MMI and DIABLO Advanced RPM MMI, is equipped with an electromechanics device placed on the side of the

high-pressure valve. It is an integrated system composed of a mechanic pressure transducer and a circuit board with the purpose to broadcast to a remote PC inside a ship the pressure value of the gas cylinder of the SCBA in use by a fire fighter at work inside the ship, in order to realize the air inside the cylinder of the firefighter SCBA is ending and get a reserve ready.

Please note:

- 1) The RPM MMI system as pressure detector is supplementary;
- 2) The SCBA's RPM MMI are equipped with the ordinary mechanic pressure gauge;
- 3) The "insufficient air" condition is indicated by the audible warning device, as already present in the SCBA's the SCBA RPM MMI models derive from.

The instruction of use of the electromechanics system and the related application are provided by MARTEC S.P.A. and must be regarded as integral part of SCBA's RPM MMI use and maintenance manual supplied by D.P.I. S.r.l.

6.11 Demand valve Buckle

The demande valve buckle is an accessory that can be mounted on the SCBA's 40 mm high harness straps and is designed to both EN148-3 threads and the plug-in version of the E550 demande valve.

6.12 Padding for Diablo LIGHT

6.12.1 Description

Additional padding for shoulder straps and ventral strap of the Diablo LIGHT:

The accessory consists of 3 components that make it possible to make a version of the SCBA Light with padding. These components are fitted quickly, without the need to remove any of the components from the back frame of the harness: neither the shoulder straps nor the ventral strap.

6.12.2 Instructions for Use

-Mounting the shoulder padding

- 1- Open the pocket over the shoulder padding and the two Velcro straps as in pic. 23.
- 2- Close the pocket over the shoulder padding and the two Velcro straps as in pics. 24-25-26

- Mounting the ventral padding

- 3- Insert the ventral belt into the two loops of the padding, taking care to pass the buckles through (ref. pic. 27).
- 4- Repeat step 3 on the opposite side.
- 5- Fix the padding to the back frame with Velcro (ref. pic. 28).

6.13 Swivel

An accessory, to be mounted on the rucksack, that fits between the rucksack and the back in the lumbar region and allows better movement of the back, especially for lateral movements.

6.13.1 Instructions for use

- on the swivel backpack there is a lumbar hole with two open slots of different sizes (pic. 29) on which to position the central part of the swivel, respecting the two teeth of different sizes mirroring the slots.
- Press the swivel onto the backrest and position it horizontally as in the pic. 30
- Check if you feel discomfort in any area of your back while wearing it, remove the swivel and use the SCBA without the accessory.

7 Preliminary operations

7.1 Mounting the cylinder

- Before installation, ensure that the cylinder is fully charged with breathable air according to EN12021 bearing in mind that the oxygen content must be 21 ± 1 %vol.
- Ensure that the contact sealing surfaces between the cylinder valve and pressure reducer are sound, clean, and that the o-ring is present in his seat and intact, otherwise replace it.
- For models DIABLO INDUSTRIAL MM, DIABLO ADVANCED, DIABLO PROFESSIONAL DIABLO INDUSTRIAL PIZ and SCBAs RPM MMI models, place the backpack on a flat surface, loosen the locking band of the gas cylinder and slip in the cylinder itself. For models DIABLO INDUSTRIAL PI, after loosening the strap closure, fit the cylinder inside the carrying bag with the valve upwards. On these models, when coupling the pressure reducer unit to the cylinder, take care to orient the pressure gauge to the operator and that the demand valve medium pressure hose may come to the mask without too sharp curves.
- Connect the pressure reducer to the cylinder screwing the connector and hand tighten the threaded ring, as shown in figure 8. Do not use of tools.
- In models DIABLO INDUSTRIAL PI carefully orientate the pressure reducer assembly in order to place the pressure gauge dial towards the wearer and allow the medium pressure hose to get to the mask with no accentuated bending. In models DIABLO INDUSTRIAL MM, DIABLO ADVANCED, DIABLO PROFESSIONAL place the rubber collar-locking knob on the cylinder valve.
- Try closing the buckle of the cylinder locking band with moderate effort. If the band is too tight or too loose adjust it and repeat the operation. If you need to reenter the band through the buckle, follow the arrows or numbers on the buckle, follow the sequence of steps shown in figures 9, 10, 11 and 12. Lock the free section of the greenhouse-cylinder band on the Velcro of the same band that surrounds the cylinder by also adhering the terminal part. Depending on the diameter of the cylinder, the length of the stretch that adheres to

the Velcro may vary: in any case, make sure of the correct coupling so that the last stretch does not remain raised.

Important note: when handling the cylinder when it is not connected to the pressure reducer, take extreme care not to cause accidental opening of the valve because the violent air flow that would result could cause it to fall, rupture of the valve and serious accidents!

7.2 Connecting the demand valve

Connect the demand valve to the pneumatic circuit coupling, by the medium pressure quick coupling (if any) and verify, by pulling, that it is properly locked.

Slowly press the red button on the demand valve cover for the E400 AP/A and E400 AP/Q or move the grey button all the way down to the diaphragm for the E550 AP/A and E550 AP Plug-In to ensure that the demand valve is in the standby position and that no air is wasted as a result. We remind you that a version equipped with demand valve directly linked to the pressure reducer is available. In this case, make sure that the demand valve is in the stand-by position.

Note: with regard to the preparations of the mask, refer to the appropriate full face mask manual. Check that the inhalation gasket on the mask connector is present in its seat.

8 Preliminary checks

These checks should be carried out as reported in the Summary Table in this paragraph 14.

8.1 Checking of the cylinder filling

With the apparatus arranged as described above open the cylinder valve by at least one complete revolution, after waiting for the indication has stabilized, check that the reading of the pressure gauge shows a value close to the maximum filling pressure value for the cylinder. Otherwise, replace the cylinder with another fully charged.

8.2 Checking the pneumatic seal

Close the cylinder valve and check that the pressure gauge does not drop by more than 5 bar in a minute. Otherwise send the device to maintenance.

8.3 Checking the warning device

DIABLO INDUSTRIAL MM, DIABLO ADVANCED, DIABLO PROFESSIONAL, DIABLO INDUSTRIAL PIZ, DIABLO Industrial MM RPM MMI and DIABLO Advanced RPM MMI feature a patented system that allows the automatic control of the warning device. All you need to do is open the cylinder and observe the pressure gauge. The needle will take a few seconds to reach the set value of warning device. During this time interval, the warning device will continue to whistle audibly and regularly. Just after having reached the calibration value the whistle will stop.

Note: the calibrated value of the whistle depends on the model of SCBA as previously reported. If the behavior of the SCBA is as described, the device is properly calibrated and fully efficient. The adjustment of the warning device is sealed so if you find any abnormality send the apparatus for maintenance or contact the manufacturer.

In the case of DIABLO INDUSTRIAL PI models, the warning device check requires to pressurize the unit by opening the cylinder valve, close it and slowly lower the pressure indicated by the pressure gauge acting on the demand valve and observing at which pressure value starts the whistle (see table paragraph 4).

Important Note: remember, however, that if this signal is activated during the mission, the contaminated area must be abandoned quickly because the remaining breathable air is reduced to a few minutes.

Correct operation of the warning device can be verified when the SCBA is put under pressure. In fact, as soon as the cylinder valve is opened, the whistle can be heard as the pressure gauge needle slowly begins to rise until it reaches the warning device set pressure at which the whistle stops.

In the diablo Advanced, moreover, when a cylinder that is at a pressure less than or equal to 80 ± 10 bar is connected and the valve is opened, the warning device emits a continuous whistle that does not stop unless the valve is closed. In this mode, the gauge needle may not rise or at any rate never reach either the warning device's set pressure or the actual cylinder charge, but remains close to zero. This function provides a constant reminder to the user that he or she is performing an operation, of whatever nature, with a cylinder containing an amount of air that is normally insufficient to initiate an operation.

9 Donning the device

9.1 Models DIABLO INDUSTRIAL MM, DIABLO ADVANCED, DIABLO PROFESSIONAL, DIABLO INDUSTRIAL PIZ, DIABLO Industrial MM RPM MMI and DIABLO Advanced RPM MMI

Bearing in mind that the equipment is worn properly if your weight rests mainly on the lower back, while shoulder straps serve a stabilizing function. The weight should not rest entirely on the shoulders.

Important Note: donning and doffing the DIABLO INDUSTRIAL "Ex", DIABLO ADVANCED "Ex" and DIABLO INDUSTRIAL PIZ "Ex" must be made in the proven absence of explosive atmosphere.

- Place the device on the shoulders through the shoulder straps, loosen in advance, proceeding as described below:
 - to shorten the straps put the thumbs into the rings at the ends and pull them down.
 - To lengthen lift with thumbs release buckles: this will lead to a loosening of the shoulder straps that, if it appears excessive, may be recovered as described in the preceding point.
- Engage the snap buckle on the belt, without tightening so that the weight can be downloaded all on the hips, as shown in figure 13.

- Engage the small snap buckle on the chest and pull the pectoral free section to adjust the length, as shown in figures 14 and 15.
- Improve tension adjustment of the shoulder straps trying to bring the apparatus to the correct height on the shoulders, as shown in figure 16.
- Finally, adjust the tension of the belt by pulling the free ends, as shown in figure 17.
- If necessary, further tighten the tie rod on the chest.
- Once a definitive adjustment has been found, enter the free portions of the belt through the loops, in such a way that they do not create hindrance, and the free ends of the shoulder straps in between the seam and lumbar support. To simplify the positioning of free sections, in light harness version, claps anchoring buckles are supplied on request at the belt and shoulder strap terminals.

9.2 Models DIABLO INDUSTRIAL PI

- Place the strap in order to put the unit on the side more comfortable for the operator taking into account the path that must make the demand valve medium-pressure hose and placing the gauge so that the dial is always in sight.
- Tighten the ventral belt in order to make the unit more stable on the side of the operator.

9.3 For all models

When these operations are completed wear the mask as follows:

- use the adjustment buckles to loosen up the harness of the mask, as shown in figure 18.
- With the index finger and thumb of both hands stretch the two lower straps, as shown in figure 19, to widen the opening through which to pass the head.
- Place the mask on the face resting the chin in the notch and pass the harness over the head, as shown in figure 20.
- Pull the free ends until you feel the pressure of the sealing edge of the mask on the face, as shown in figure 21.
- The optimal condition is reached when, with the mask worn, the harness arms are aligned to the fixing straps of the mask, as shown in figure 22.

Note: the photos are related to the mask SFERA SP/A, but are quite similar to those for the mask C607 SP/A, IDEA SP/A and IDEA SP Plug-In. For more information, please consult the manual of your chosen mask.

10 Functional Checks

After wearing the device the following checks must be performed before starting the mission and entering the contaminated area.

10.1 Checking the mask seal

With the mask worn as described above, place the palm of the hand on the inhalation connector hole closing it completely. Press lightly and inhale creating a vacuum inside the mask. Inward leakage should not be felt. If they do occur,

improve the adjustment of the mask on the face releasing any hair that may be left between the sealing edge and face. The seal can only be ensured in the absence of beard, mustache or sideburns or facial irregularities which affect the areas of seal between the mask and the face.

For people with vision corrective lenses remember that the normal glasses cannot be used and it is not suitable the use of contact lenses. The D.P.I. s.r.l. also produces special frames that can be used with their own masks.

Spectacles frames for SFERA SP/A	Code 4201.0100 (ex 4334.5148)
Spectacles frames for C607 SP/A	Code 4201.0225 (ex 4334.5144)
Spectacles frames for IDEA SP/A	Code 4201.0203

10.2 Test of the demand valve

These instructions apply to both the E400 and E550 demand valve models.

With the demand valve in stand-by mode and the valve connected by the quick coupling (if present) open fully the cylinder valve making at least two full turns, make sure that the seal of the inhalation connector of the mask is in place and screw the regulator by tightening the threaded ring, making sure that the connection to the medium-pressure tube is oriented so as to ensure maximum freedom of movement of the head (only for E400 AP/A). In the case of a demand valve with plug in connection to the mask, bring it close to the inhalation connector driving with the fingers of the left hand and insert the demand valve into the connector of the mask. Then press very gently until you hear a double click. Rotate the demand valve with respect to the connector of the mask and pull it out in order to verify the correct insertion.

On the first of inhalation, winning a slight initial depression that will not be repeated in following breaths, the demand valve will automatically commute from stand-by to positive pressure mode by allowing the wearing with no waste of air. Run a few breaths of varying intensity to thoroughly check the regular and smooth operation of the unit.

11 Use

After scrupulously having carried out the preliminary operations described so far, you can start the intervention with prescription to interrupt it, and move away from the contaminated area, in the following cases:

- if the warning device starts to whistle,
- if you notice any abnormality in the functioning of the apparatus,
- if you feel excessive panting or feeling unwell.

Below is a table showing the average air consumption in various situations for an individual of medium body size. Recall that these values will be much more confirmed or reduced, even significantly, as the operator will be trained and, therefore, capable of self-control of his emotional state in the course of the intervention.

Intensity of the physical activity	Air consumption (l/min)
Rest	10

Light work	10/20
Medium work	20/40
Heavy work	40/60

During the operation check frequently the pressure gauge to assess the remaining air autonomy.

For models DIABLO INDUSTRIAL “Ex”, DIABLO ADVANCED “Ex” and DIABLO INDUSTRIAL PIZ “Ex” it is required that users of the SCBA, at any stage of the operation, wear antistatic clothing and footwear and use non-sparking tools.

12 Doffing the device

Do not stop using the SCBA, and consequently the breathing of the air contained in it, until you are sure you have definitely reached an area with breathable air. Once you reach a safe area, remove the mask: loosen the straps of the harness of the mask and remove it by passing it over your head. Switch the demand valve in stand-by mode, by pressing the red button at the bottom, for E400 models (and moving the grey button towards the membrane for E550 models), without removing it from the mask to prevent contaminants from entering inside. Open the belt buckle of your belt, the chest buckle and loosen the shoulder buckles. Doff the unit and lay it gently on the ground without dropping it. Close the cylinder valve and depressurize the circuits maintaining the red button of the demand fully depressed for the necessary time.

Never store the apparatus with pressurized circuits.

Important note: doff DIABLO INDUSTRIAL “Ex”, DIABLO ADVANCED “Ex” and DIABLO INDUSTRIAL PIZ “Ex” SCBA only in proven absence of explosive atmosphere.

13 Operations after use

13.1 Charging the cylinder

Ensure that the cylinder valve is closed and the circuit depressurized, then remove the rubber cover (if present) and loosen the threaded connector connecting the pressure reducer manually. Lift the free stretch of the locking band of the cylinder and lift the buckle. Remove the cylinder and connect it to the charging station taking care of the following requirements:

- comply with the provisions of law regarding the containers of compressed air and in particular verify that the test certificate of the cylinder has not expired,
- recharge to the maximum working pressure stamped on the cylinder,
- recharge with breathable air according to EN 12021.

13.2 Visual inspection

Ensure that the following components are not damaged or dirty:

- backpack, harness, buckles and anchoring system of the cylinder,
- o-ring on the pressure reducer connector to the cylinder,
- quick couplings on the medium pressure hoses,
- mask and demand valve.

Important Note: in particular verify the possible presence of oxidation at the surface of the cylinder and/or in correspondence of the metal parts.

If presence of oxidation is found on metallic parts, contact the service center of the D.P.I. s.r.l..

13.3 Cleaning and disinfection

13.3.1 Mask

The mask must be cleaned after each use; disinfected if it is believed that it remained polluted or if you change the operator. For more information on the correct procedure refer to the manual of the specific model of mask where such operations are explained in detail.

13.3.2 Demand Valve

Normally for cleaning the demand valve, simply remove the rubber protective ring, wash with warm water and mild soap and thoroughly clean the demand valve with a soft, dry cloth. Subsequently reassemble the rubber protection, placing it in such a way that the slot present on the same, corresponds with the rib on the demand valve body in correspondence of the medium pressure hose. For the E550 SP/A model, reassemble the rubber protection respecting the position of the locking plug of the demand valve cover. If the kind of contamination to which the demand valve has been subjected requires a more thorough cleaning, disassembly of the device in its main components. This operation, which can be entirely done by hand without the use of tools, involves the manipulation of the main functional components of the demand valve and needs to be performed with extreme care and attention by qualified personnel authorized by D.P.I. s.r.l.. Contact D.P.I. s.r.l. for the necessary instructions.

13.3.3 Other parts of the SCBA

The frequency of the cleaning and disinfection of the other parts of the SCBA must be determined in accordance with the nature of the toxic to which have been exposed and with the degree of contamination. For this cleaning use warm water with mild soap, rinse thoroughly, rinse in water and air dry. Contact D.P.I. s.r.l. for any clarification.

14 Maintenance

The controls explained so far, before and after the operation must be carried out systematically. If you experience any values or conditions other than those listed, you must subject the SCBA to maintenance. In addition to the above, it is advisable to proceed with a check of the functionality of the device at least once every six months. Maintenance must be performed by qualified personnel authorized by D.P.I. s.r.l. or by the technical support center at the D.P.I. s.r.l.. The maintenance tools (available on request) allow the disassembling of the SCBA in its elementary functional groups so that they can, if necessary, be replaced or reconditioned. It also permits the complete disassembly of the demand valve for the replacement of

the positive pressure spring with a new original one and calibrated, if the value of the static pressure deviates from the prescribed one. Below is a table summarizing the actions to be carried out before and after use and intervals recommended.

Operation	Before release for use	Before use	After use	Every 6 months	Every year	Every 3 years	Every 6 years
Functional and leakage test of the SCBA	X				X		
Functional check by the user (1)		X					
Visual inspection of the SCBA (12)		X	X				
Demand valve cleaning			X				
Mask cleaning (2)			X		X		
General cleaning			X		X		
Cylinder refilling			X	X			
Cylinder pressure check (3)		X	X (4)	X			
Cylinder valve check(10)			X (4)	X			
Check of the o-ring on the pressure reducer to cylinder connector			X				
Medium pressure check				X(5)	X		
Pressure gauge accuracy check (11)					X		
High pressure leakage test (6)		X		X(5)	X		
Mask tightness test (1)		X	X	X (5)	X		
Exhalation valves calibration test					X		
Demand valve closing pressure check (E400 e E550)				X (5)	X		
Demand valve calibration test (E400 e E550)					X		
Check of the conditions of the demand valve membrane (E400 e E550)			X (7)	X (5)	X		
Warning device calibration check (9)		X	X	X			
Mask/demand valve threaded connector check by go/no go gauge E400							X
Demand valve membrane replacement E400					X (12)	X	
Tilt valve replacement E400					X (12)		X (12)
Demand valve o-ring replacement E400							X
Demand valve clamping springs E400							X (12)
O-ring of the pressure reducer/cylinder connector replacement					X		
Cylinder connector filter replacement							X
General overhaul							X
Demand valve membrane replacement E550					X (12)		X
Cleaning and lubrication of gaskets medium pressure unit E550						X	
Replacement of medium pressure sealing unit E550							X
Oring demand valve E550							X
Oring medium pressure ring E550						X (13)	
Replacement group M45x 3 or oring 2125 in the Plug-in						X	
Oring alberino pulsante stand-by							X

Verification of threaded coupling between mask and demand valve with E550 buffer								X	
--	--	--	--	--	--	--	--	---	--

Legenda:

- (1) As indicated in paragraph 10.1 of this manual.
- (2) Even in the absence of use, unless it is stored in a hermetically closed packaging.
- (3) As shown in section 8.1 of this manual.
- (4) Following the charging of the cylinder.
- (5) For equipment used constantly.
- (6) As shown in section 8.2 of this manual.
- (7) After use in harsh environments or extreme conditions.
- (8) As shown in section 8.3 of this manual.
- (9) Check that the opening and closing of the valve is correct.
- (10) Through reference manometer.
- (11) In particular, the components listed in paragraph 13.2.
- (12) If damaged.
- (13) Or at any disassembly for other reasons

Those who wish to provide independently to complex maintenance please contact the company D.P.I. s.r.l. for the necessary information. The D.P.I. s.r.l. regularly organizes theoretical and practical training of technical staff for the maintenance of their own breathing.

More general information on maintenance can be found on the UNI 11439: "**Self-contained open-circuit compressed air positive pressure breathing apparatuses - Maintenance Guidelines**".

Below is a troubleshooting table list of possible malfunctions with possible causes and remedies.


Malfunction	Possible cause	Remedy
The mask is not air tight	The gasket on the connector is missing or is damaged	Replace the gasket
	The exhalation valves are leaking	Remove traces of dirt or replace
	The harness is not tightened	Tighten the harness
High pressure leakage	The O-ring on the pressure reducer to cylinder connector is missing or damaged	Replace
Air flow from the medium pressure safety relief valve	Malfunction of the pressure reducer	Send for maintenance
Insufficient whistle of the warning device	Traces of dirt on the whistle	Clean

15 Markings

The markings present on the apparatus are summarized below, listed by component on which they appear, with indication of their meaning.

Demand valve E400

Rubber protective ring

E400	= demand valve model
XXXX.XXXX	= code number
M1188	= mould number
Membrane	
	= products range logo
D.P.I.	= name of the manufacturer
M 1200	= mould number
XX	= year of manufacture (XX) with an arrow indicating the month (Y)
E400	= demand valve model
XXXX.XXXX	= code number

Demand valve body

E 400 AP/A	= demand valve model
Note: the last A letter	means compliance with the A appendix of EN 137 Standard.
XXERYYYY	= serial code of the demand valve made by year of manufacture (XX), ER meaning “demand valve” followed by the serial number (YYYY)
4343.XXXX	= code number of the complete demand valve
MADE IN ITALY	= country of origin

Demand valve E550

Rubber protection



= Product line logo

Membrane

XX = year of production (XX) with an arrow indicating the month (Y)

Demand valve ring AP/A


E550 AP/A = Demand valve model

Note: the letter **A** indicates compliance with Appendix C of EN 137

Dispensing body

XXERYYYY = Demand valve identification number consisting of the year of production (XX), the word ER (indicates the demand valve) and the serial number of the demand valve (YYYY)

Pressure reducer C2000

C2000	= model and version of the pressure reducer
XXRIYYYY	= serial code of the pressure reducer, made by the year of manufacture (XX), RI means “pressure reducer” followed by the serial number of the pressure reducer (YYYY)
XX YY	= month (XX) and year (YY) of manufacture
	= name of the manufacturer


Back pack

Pressure reducer holder

DIABLO INDUSTRIAL	= model of the complete SCBA (example)
TYPE 1 o 2	= type of the SCBA
DIN	= type of connector
PS 300 BAR	= maximum filling pressure (example)

10AI0235 = SCBA serial code
 XX/YY = month (XX) and year (YY) of manufacture
 DPI srl ROMA (IT) = name and location of the manufacturer

Rubber lower terminal


EN 137 = reference Standard
 T_{sm} = -30°C = minimum working temperature
 T_{sm} = 60°C = maximum working temperature
 CE 0426 = CE marking and N° of the Notified Body in charge of the production control according to Annex VIII (module D) of the European Regulation 2016/425
 0426/YY = N° of the Notified Body in charge of the production control of the models certified according to D Module of the MED Directive and year of manufacture (YY)

Rubber lower terminal in models DIABLO INDUSTRIAL “Ex”, DIABLO ADVANCED “Ex” and metallic label of DIABLO INDUSTRIAL PIZ “Ex”

EUM 1 12 ATEX XXXX = n° CE ATEX Type examination
 II1 (or IIB) GD T6 T85°C
 -30°C ≤ Env.Temp. ≤ 60°C = ATEX marking symbols with the following meanings:

- II = group to which this apparatus belongs. Group II refers to apparatuses NOT to be used in mines.
- 1 = category of this Certified apparatus (products designed to function in zone 0 and 20)
- G = permissible explosive atmospheres surrounding the apparatuses can be flammable gases, vapors and mists
- D = permissible explosive atmospheres surrounding the apparatuses can be flammable dusts
- T6 = maximum surface spontaneous temperature of the apparatus is 85°C
 -30°C ≤ Env.Temp. ≤ 60°C = range of working temperature allowed.

Cylinder valve

 = name of the manufacturer
 EN 144 = reference Standard
 XXXX = year of manufacture
 M 18X1,5 = type of connection (cylinder/valve)
 Note that the valves are marked EN 144-1/-2 and that the wording: '18 P' is equivalent to 'M18x1.5'.
 200 = maximum working pressure (example)

Steel cylinder

EN 144-1 = thread reference Standard
 M 18X1,5 = type of thread
 KK = manufacturer identification
 WWWWWW = cylinder serial number

UT	= nondestructive test marking
3,7 MM	= minimum wall thickness (example)
4,00 KG	= mass of the empty cylinder (example)
V3L	= cylinder water capacity
TS = -50°C/+65°C	= maximum temperature range
PS 200 AT 15°C	= maximum working pressure at 15°C
PT 300 BAR	= test pressure (example)
EN XXXX	= cylinder reference Standard
■XXXX/YY	= marking of the testing organization, month (YY) and year of testing (XXXX)
CE 0426	= CE Marking and n° of the Notified Body
Group 2	= air classification
Apparecchio respiratore	= type of apparatus



Composite Cylinders

M 18X1,5	= type of thread
SCI	= name of the manufacturer (example)
AA 6061	= material of the internal liner
ALT 674C 10763	= drawing, revision and serial number (example)
4,10 KG	= mass of the empty cylinder (example)
XXXX/YY	= year (XXXX) and month (YY) of production
6.87 L	= water Capacity of the cylinder (example)
TS: -50°C to + 60°C	= maximum temperature range
FP/WP (15°) 300	= maximum working pressure at 15°C (example)
PT/PH 450 bar	= hydraulic test pressure (example)
EN XXXX	= cylinder reference Standard
■XXXX/YY	= marking of the testing organization, month (YY) and year of testing (XXXX)
CE 0045	= CE Marking and n° of the Notified Body
FIN 2015/08 o NLL	= end of service life (15 years) or Not Limited Life indication NLL
Apparecchio respiratore	= type of apparatus
Class 2: 1A UN-Nr 1002	= air classification According to United Nations
Green diamond	= identifying symbol of the danger class

High pressure hose

DIN 20022	= reference Standard
1 Q 98	= manufacture period (example)
27 1 98	= date of production for traceability (example)
308023	= batch number (example)

Pressure gauge

	= products range logo
	= name of the manufacturer of the SCBA
BAR	= unit of measure of the dial
350	= F.S. end of scale

Medium pressure hose

15 bar = test pressure

16 Storage

Please keep new and unused apparatuses in their original packaging. The apparatuses already in use must be kept enclosed in a protective covering to protect them from bumps, dust and light. Avoid stacking other objects that may damage or deform the devices. In all cases should be stored at normal temperature and in a place protected from heat or cold, moisture, sun, light, dust or other substances or radiation harmful to the materials. An optimum container for storage consists is the synthetic resin carrying case, code 43430992 (not suitable for 9 l cylinders). Useful indications can be drawn from DIN 7716 "Guidelines for the storage, maintenance and cleaning of rubber products".

17 Transportation

The apparatuses are delivered in special packaging to protect them during transport. It is recommended to avoid during transport and during use, stress or shocks that could damage the components. If such a case occurs perform the necessary checks in respect of any damage suffered. In cases of doubt replace the component, or contact the manufacturer.

18 Spare Parts

Article	Code numbers
IDEA SP/A	4333.4000
IDEA SP/A SIL	4333.4003
IDEA SP/A ESA	4333.4002
IDEA SP/A ESA SIL	4333.4005
Mask C607 SP /A	4333.3007
Mask C607 SP /A SIL	4333.3008
Mask C607 SP /A ESA	4333.2028
Mask C607 SP /A ESA SIL	4333.2022
Mask SFERA SP/A	4333.3004
Mask SFERA SP/A SIL	4333.3001
Mask SFERA SP/A ESA	4333.2026
Mask SFERA SP/A ESA SIL	4333.2024
Mask C607 SP/A Ex SIL	4201.0658
Mask C607 SP/A Ex	4201.0657
Mask SFERA SP/A Ex	4201.0659
Mask SFERA SP/A Ex SIL	4201.0660
Mask Idea Plug-In	4333.4100
Mask Idea Plug-In SIL	4333.4101
Demand valve E400 AP/A with medium pressure hose 45 cm long for DIABLO INDUSTRIAL MM, DIABLO ADVANCED and DIABLO PROFESSIONAL	4200.0835
Demand valve E400 APQ with medium pressure hose 45 cm long for DIABLO INDUSTRIAL MM, DIABLO ADVANCED e DIABLO PROFESSIONAL	4200.0838
Demand valve E400 AP/A with medium pressure hose for DIABLO INDUSTRIAL PI	4200.0845
Demand valve E400 AP/A with medium pressure hose long for DIABLO INDUSTRIAL PIZ	4200.0835
Demand valve E400 APQ with medium pressure hose long for DIABLO INDUSTRIAL PIZ	4200.0838

Pressure reducer C2000 DIN 300 for DIABLO ADVANCED	4200.1097
Pressure reducer C2000/2 DIN 300 for DIABLO INDUSTRIAL	4200.0000
Pressure reducer C2000/2 DIN 200 for DIABLO INDUSTRIAL	4200.0005
Chest block unit	4200.0247
Demand valve MP hose for DIABLO INDUSTRIAL PI with quick coupling	4200.0570
Demand valve MP hose for DIABLO INDUSTRIAL PIZ with quick coupling	4200.0255
Pressure gauge diam 42	4200.0555
High pressure hose with pressure gauge diam. 50 equipped with swivel	4200.0530
PI Carrying bag.	4200.0580
Protection bag composite cylinder	4200.0588
PIZ Mini back pack bare	4200.0536
Harness for DIABLO INDUSTRIAL PIZ Mini back pack	4200.0530
Complete Harness class 1	4200.0406
Backpack, terminal and bracket	4200.0370
RPM MMI Complete Kit	4200.0112
Diablo Light harness type 1	4200.0517
Diablo Light harness type 2	4200.0518
Diablo Light X harness type2	4200.0519
Harness handle Light type1	4200.0513
Harness handle Light type2	4200.0512
Chest harness tape Light type 1	4200.0514
Chest harness tape Light type 2	4200.0511
Kit Claps for harness Light type 1	4200.0516
Kit Claps for harness Light type 2	4200.0510
Swivel	4200.0521

Steel cylinders

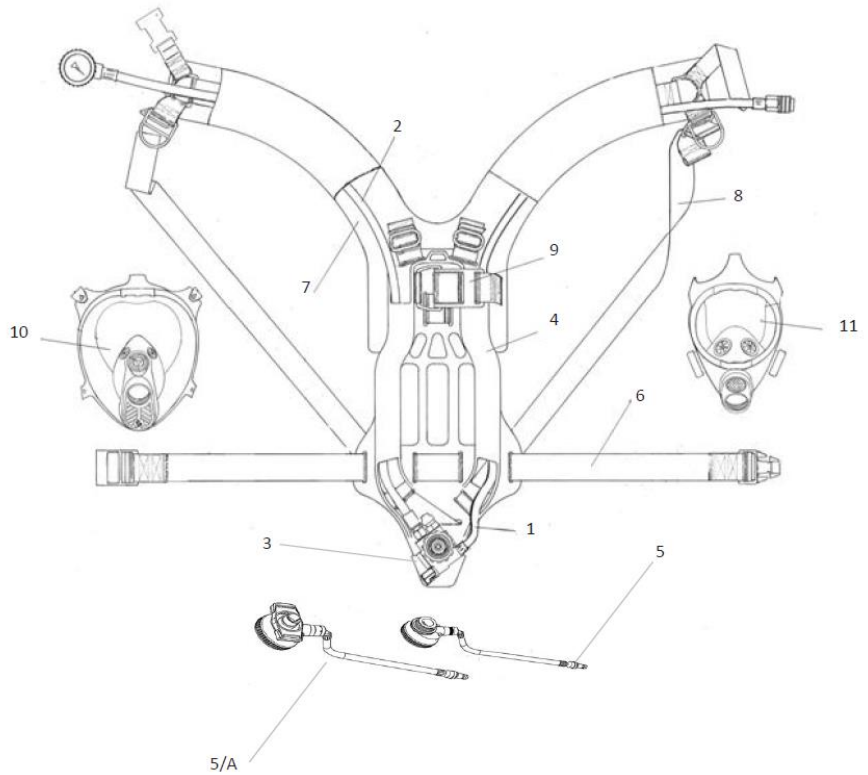
3 l - 200 bar with valve without gauge	4200.0690
4 l - 200 bar with valve without gauge	4200.0715
6 l - 300 bar with valve without gauge	4200.0760
7 l - 200 bar with valve without gauge	4200.0780
6 l - 300 bar with valve with gauge	4200.0755
3 l - 200 bar with valve with gauge	4200.0685
4 l - 200 bar with valve with gauge	4200.0710
7 l - 200 bar with valve with gauge	4200.0775

Composite Cylinders

2 l - 300 bar with valve with gauge	4343.2292
2 l - 300 bar with valve without gauge	4343.2293
3 l - 300 bar with valve with gauge (LL 15)	4200.0798
3 l - 300 bar with valve without gauge (LL 15)	4200.0799
3 l - 300 bar with valve with gauge	4200.0891
3 l - 300 bar with valve without gauge	4200.0890
4.7 l - 300 bar with valve with gauge	4200.0802
4.7 l - 300 bar with valve without gauge	4200.0804
6.8 l - 300 bar with valve with gauge (LL 15)	4200.0810
6.8 l - 300 bar with valve with gauge	4200.0893
6.8 l - 300 bar with valve without gauge (LL 15)	4200.0815
6.8 l - 300 bar with valve without gauge	4200.0892
7.2 l - 300 bar with valve with gauge	4200.0895
7.2 l - 300 bar with valve without gauge	4200.0894
9 l - 300 bar with valve with gauge (LL 15)	4200.0820
9 l - 300 bar with valve with gauge	4200.0897
9 l - 300 bar with valve without gauge (LL 15)	4200.0825
9 l - 300 bar with valve without gauge	4200.0896

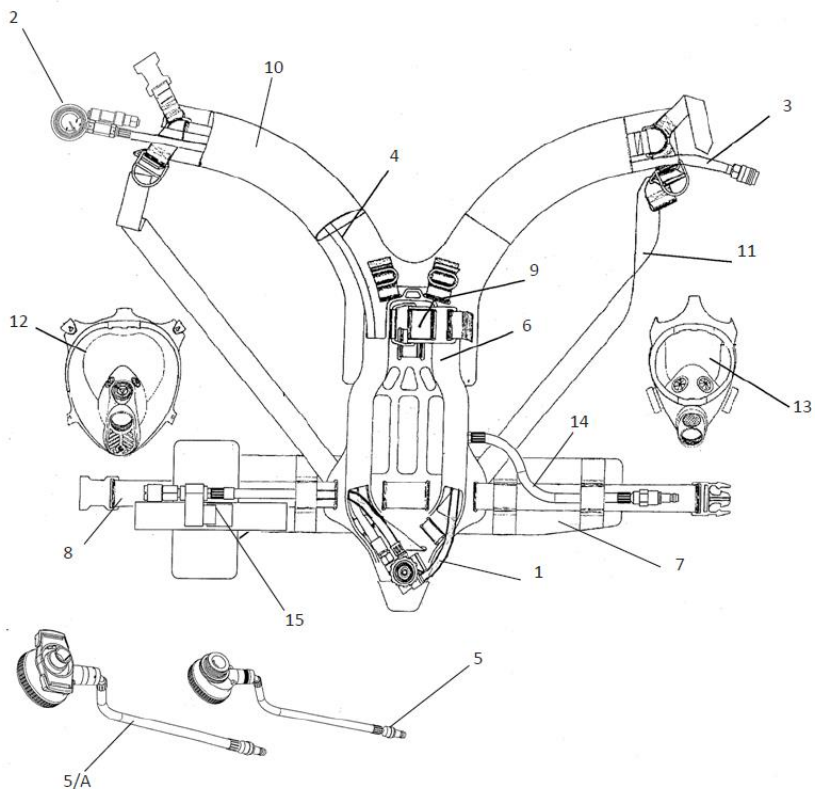
For further information on other models of cylinders contact the sales office D.P.I.
s.r.l.

Figure, figures



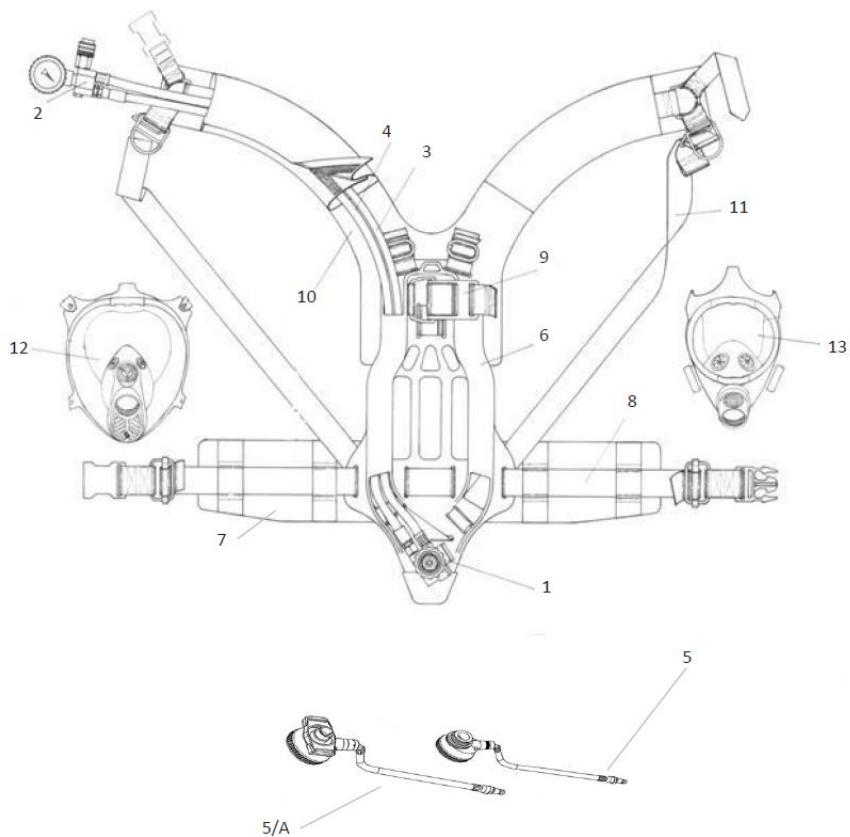
n 1a

DIABLO INDUSTRIAL MM	
1	Riduttore di pressione C2000/2, C2000/2 pressure reducer
2	Tubo di alta pressione con manometro, High pressure hose with pressure gauge
3	Tubo di media pressione, medium pressure hose
4	Schianalino, Back frame
5	Erogatore E400 AP/A, Demand valve E400 AP/A
5/A	Erogatore E400 APQ, Demand valve E400 APQ
6	Cinta regolabile, Adjustable belt
7	Spallacci, Shoulder straps
8	Fascia regolabile per spallacci, Adjustable shoulder straps
9	Fascia fascia serra-bombola, cylinder-looking band
10	Maschera SFERA SP/A, mask SFERA SP/A
11	Maschera C607 SP/A, Mask C607 SP/A



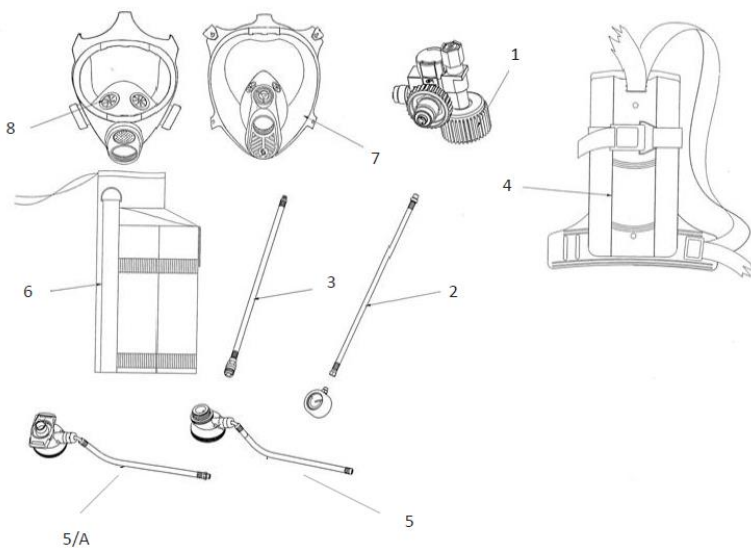
n 1b

DIABLO ADVANCED	
1	Riduttore di pressione C2000, C2000 pressure reducer
2	Blocchetto pettorale, Chest block
3	Tubo di media pressione, medium pressure hose
4	Tubo di alta pressione con manometro, High pressure hose medium pressure gauge
5	Erogatore E400 AP/A, Demand valve E400 AP/A
5/A	Erogatore E400 APQ, Demand valve E400 APQ
6	Schianalino, Back frame
7	Cinta ventrale, Ventral belt
8	Cinta regolabile, Adjustable belt
9	Fascia fascia serra-bombola, cylinder-looking band
10	Spallacci, Shoulder straps
11	Fascia regolabile per spallacci, Adjustable shoulder straps
12	Maschera SFERA SP/A, mask SFERA SP/A
13	Maschera C607 SP/A, Mask C607 SP/A
14	Seconda utenza in ingresso, Air suppli from external source
15	Seconda utenza in uscita, Feed of a second supply



n 1c

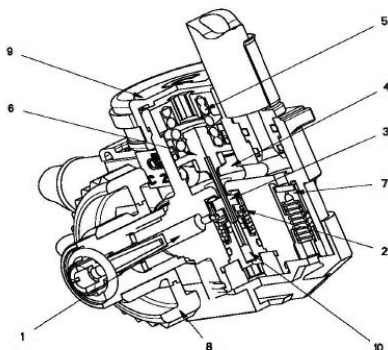
DIABLO PROFESSIONAL	
1	Riduttore di pressione C2000, C2000 pressure reducer
2	Blocchetto pettorale, Chest block
3	Tubo di media pressione, medium pressure hose
4	Tubo di alta pressione con manometro, High pressure hose medium pressure gauge
5	Erogatore E400 AP/A, Demand valve E400 AP/A
5/A	Erogatore E400 APQ, Demand valve E400 APQ
6	Schienalino, Back frame
7	Cinta ventrale, Ventral belt
8	Cinta regolabile, Adjustable belt
9	Fascia fascia serra-bombola, cylinder-looking band
10	Spallacci, Shoulder straps
11	Fascia regolabile per spallacci, Adjustable shoulder straps
12	Maschera SFERA SP/A, mask SFERA SP/A
13	Maschera C607 SP/A, Mask C607 SP/A



n 1d

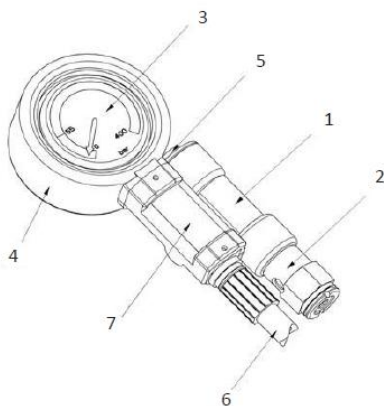
DIABLO INDUSTRIAL PI E PIZ	
1	Riduttore di pressione C2000/2, C2000/2 pressure reducer
2	Tubo di alta pressione con manometro, High pressure hose medium pressure gauge
3	Tubo di media pressione, medium pressure hose
4	Schianalino, Back frame
5	Erogatore E400 AP/A, Demand valve E400 AP/A
5/A	Erogatore E400 APQ, Demand valve E400 APQ
6	Sacca con bardatura, Carrying bag with harness
7	Maschera SFERA SP/A, mask SFERA SP/A
8	Maschera C607 SP/A, Mask C607 SP/A

n 2



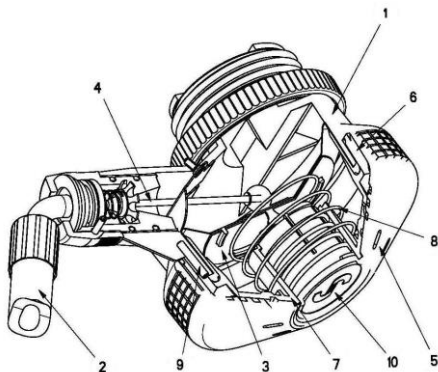
Riduttore, pressure reducer	
1	Ingresso aria dalla bombola, Inlet from the cylinder
2	Camera di alta pressione, High pressure side
3	Pastiglia di tenuta alta pressione, High pressure sealing gasket
4	Camera di media pressione, medium pressure side
5	Molla per riduzione di pressione, Main pressure reducer spring
6	Pistone camera di media pressione, Medium pressure piston
7	Valvola di sicurezza, Safety valve
8	Volantino di collegamento alla bombola, Connector to the cylinder
9	Protezione di gomma camera di media pressione, Medium pressure side rubber cover
10	Camera di compensazione attiva, Active compensation chambre

n 3



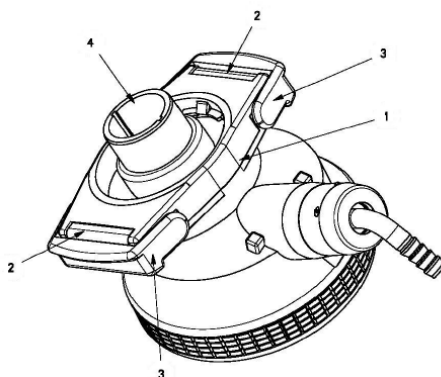
Manometro, Pressure gauge	
1	Blochetto metallico monostadio, Metallic One-Stage Chest block
2	Segnalatore acustico, Audible warning device
3	Manometro, Pressure gauge
4	Copertura del manometro, Pressure gauge cover
5	Valvola di sicurezza del segnalatore acustico, Audible warning device safety valve
6	Frustra alta pressione, High pressure hose
7	Protezione forcelle per frusta manometro, protection for docking U-pins of thr pressure gauge and hose

n 4



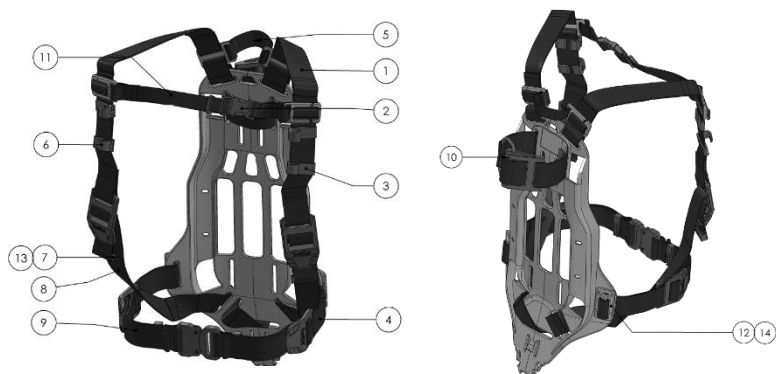
Erogatore E400 AP/A, Demand valve E400 AP/A	
1	Corpo erogatore, Demand valve body
2	Tubo aria media pressione, Medium pressure hose
3	Membrana erogatore, Demand valve membrane
4	Valvola a petali con astina, Tilt valve with steel shaft
5	Protezione in gomma, Rubber protective cover
6	Ghiera, Locking ring for front cover
7	Coperchio erogatore, Front cover
8	Molla sovrappressione, Positive pressure spring
9	Spina antisvitamento, docking pin
10	Pulsante rosso di stand-by, Stand by red knob

n 5



Erogatore E400 APQ, Demand valve E400 APQ	
1	Kit collegamento rapido alla maschera, Plug in quick coupling to the mask kit
2	Pulsante di sgancio, Disconnection button
3	Protezione pulsante di sgancio, Disconnecting button protection
4	Ghiera di collegamento alla maschera, Connector to the mask

n 6



BARDATURA DIAIBLO LIGHT	
1	spallaccio superiore bard. Light (specificare tipo 1 o 2) , Shoulder upper strap, light harness (type 1 or 2 to be specified)
3	fibbia con occhiolo hp bard light (specificare tipo 1 o 2) , HP hose loop for light harness (type 1 or 2 to be specified)
4	ventrale laterale sx bard. Light (specificare tipo 1 o 2) , waist left side belt for light harness (type 1 or 2 to be specified)
5	maniglia autorespiratore bard.light (specificare tipo 1 o 2) , carrying handle for light harness (type 1 or 2 to be specified)
6	fibbia con occhiolo mp bard light (specificare tipo 1 o 2) , MP hose shoulder loop for light harness (type 1 or 2 to be specified)
7	fibbia clap tipo 2, clasp type 2
8	spallaccio inferiore bard. Light (specificare tipo 1 o 2) , Shoulder lower strap, light harness (type 1 or 2 to be specified)
9	ventrale laterale dx bard. Light (specificare tipo 1 o 2) , waist right side belt for light harness (type 1 or 2 to be specified)
10	fascia fermabombola bard. Light (specificare tipo 1 o 2) , cylinder strap for light harness (type 1 or 2 to be specified)
11	fettuccia pettorale femmina bard. light(specificare tipo 1 o 2) , chest belt for light harness (type 1 or 2 to be specified)
12	fibbia a tre luci 25/40 bard. Light tipo 2, triple loop 25/40 for light harness type 2
13	Fibbia clap tipo 1, clasp type 1
14	fibbia a tre luci 25/40 bard. Light tipo 1, triple loop 25/40 for light harness type 1



n 6



n 7



n 8



n 9



n 10



n 11



n 12



n 13



n 14



n 15



n 16



n 17



n 18



n 19



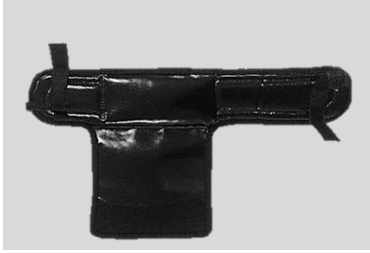
n 20



n 21



n 22



n 23



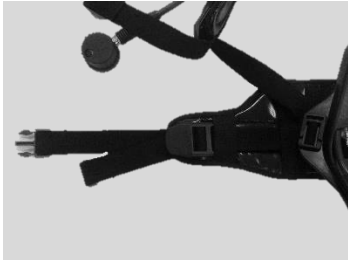
n 24



n 25



n 26



n 27



n 28



n 29



n 30



a **LEONARDO** company

Dispositivi Protezione Individuale D.P.I. S.r.l. - Direzione e Coordinamento di Leonardo S.p.A.
Via di Tor Cervara, 266 - 00155 Roma Italia - tel +39.06.2270051 - fax +39.06.2290351
email: dpi@dpisekur.com - PEC: dpisrl@pec.it - sito web: www.dpisekur.com